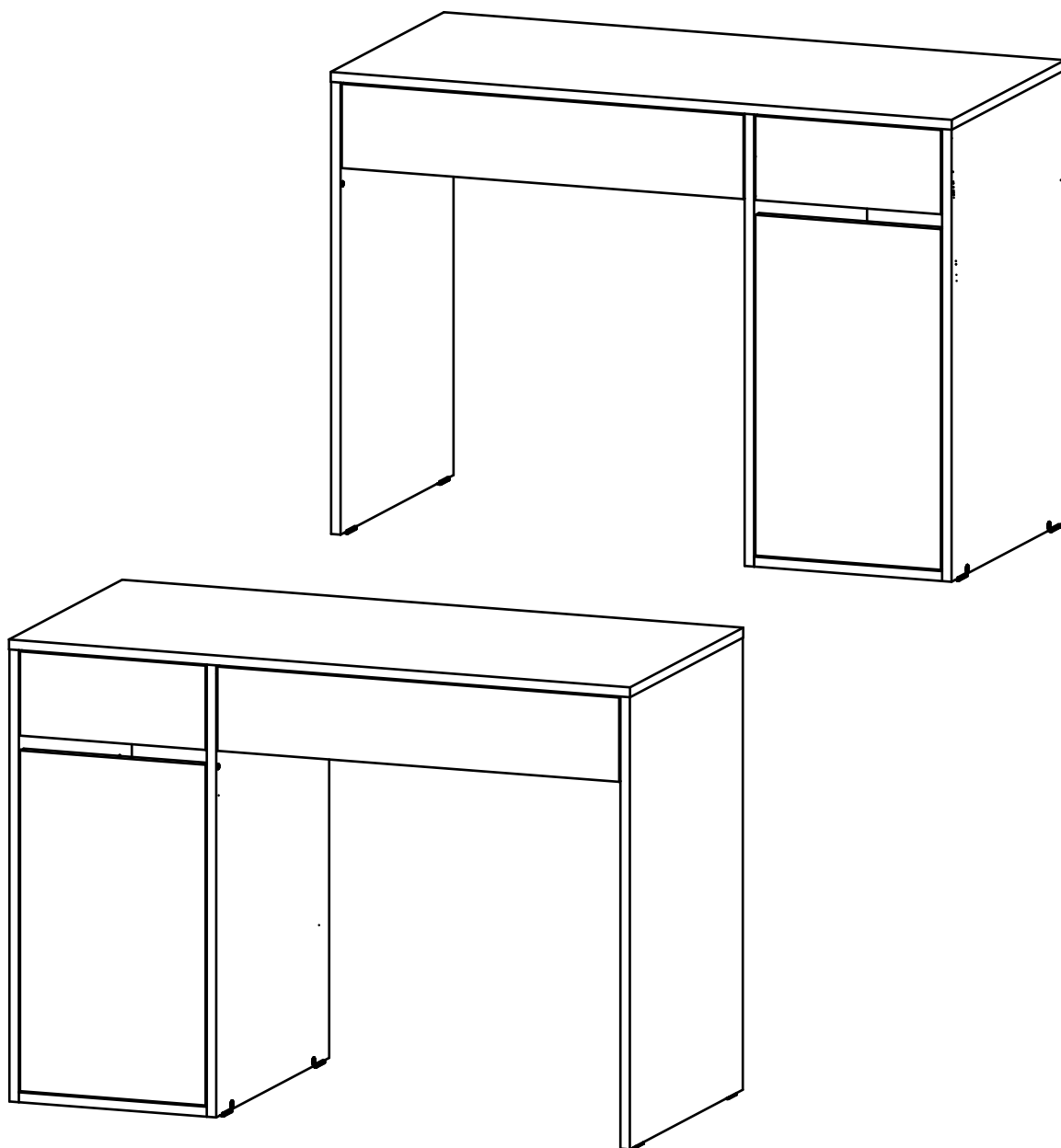


БЕРТИ  
СТОЛ ПИСЬМЕННЫЙ



750 x 1050 x 500

габаритные размеры (в мм)  
(В x Ш x Г)

ИНСТРУКЦИЯ ПО СБОРКЕ

Уважаемый покупатель, обращаем Ваше внимание на то, что внешний вид изделия во многом зависит от качества сборки.

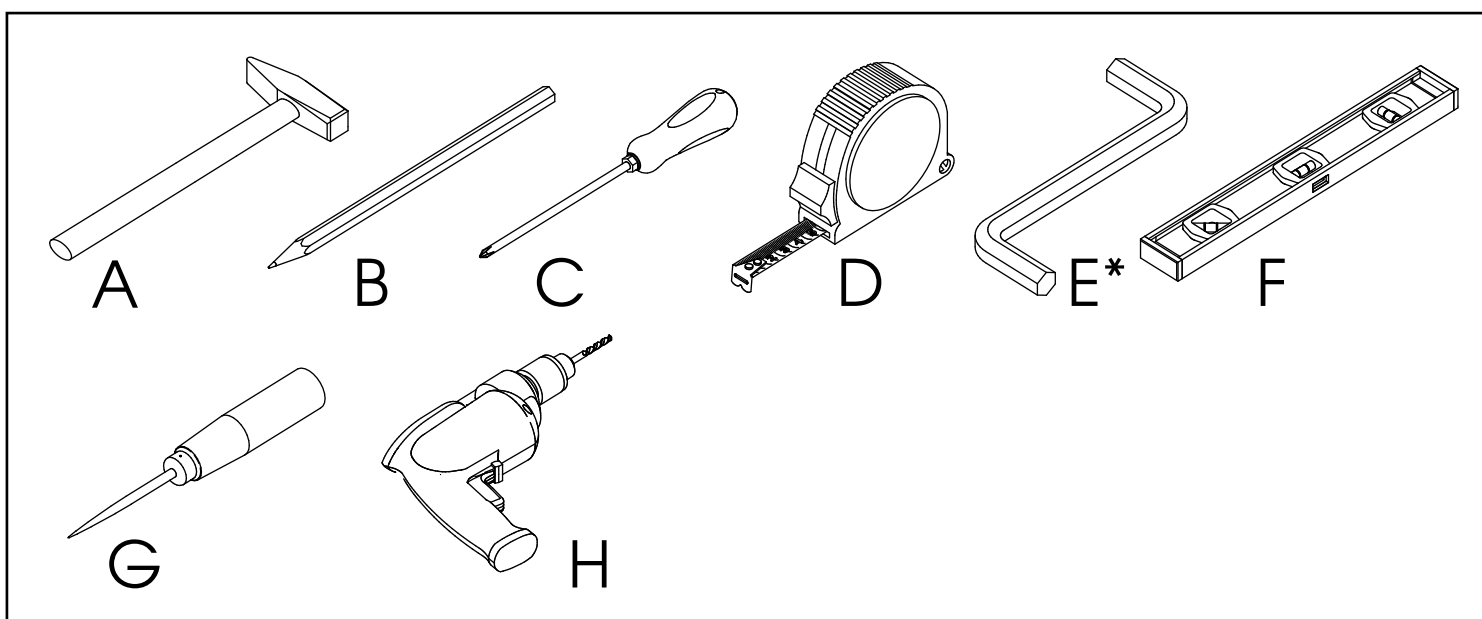
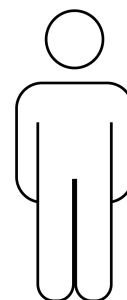
## ПОДГОТОВКА К СБОРКЕ

До начала сборки внимательно ознакомьтесь с “Инструкцией по сборке”.

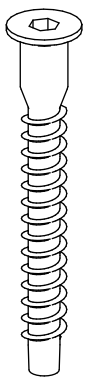
1. Проверьте наличие мебельной фурнитуры.
2. Проверьте сохранность упаковки. Вскройте упаковку:
  - проверьте комплектность деталей,
  - определите назначение каждой детали,
  - ознакомьтесь с последовательностью сборки.
3. Подготовьте необходимый инструмент:  
молоток (А), карандаш (В), крестообразная отвертка (С), рулетка (D), ключ шестигранный (E), уровень (F), шило (G), дрель (H)
4. Освободите место, где будет собираться и устанавливаться изделие. Сборку выполняйте на чистой и ровной поверхности. Мебель рекомендуется собирать на полу, предварительно постелив упаковочный картон или толстую мягкую ткань.

ДЛЯ СБОРКИ РЕКОМЕНДУЕТСЯ 1 ЧЕЛОВЕК!

В случае возникновения затруднений со сборкой изделия, обращайтесь за помощью к квалифицированным специалистам.



\* ВХОДИТ В КОМПЛЕКТ ФУРНИТУРЫ



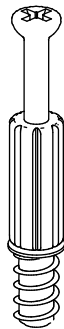
конфирмат 7x50

A03 12 шт



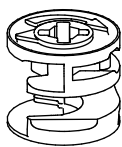
заглушка для конфирмата

A02 4 шт



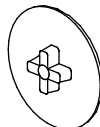
шток эксцентрика

E02 22 шт



эксцентрик

E01 22 шт



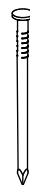
заглушка для эксцентрика

E03 14 шт



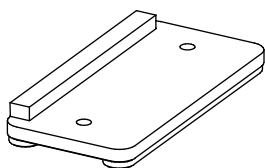
шкант мебельный

C01 10 шт



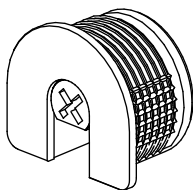
ГВОЗДЬ 1.4x25

G01 50 шт



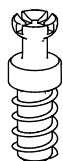
ПОДПЯТНИК

Δ03 6 шт



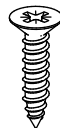
эксцентрик усиленный

E04 8 шт



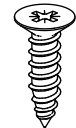
шток эксцентрика усиленного

E05 8 шт



ШУРУП 3.5x16

M01 16 шт



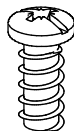
ШУРУП 4.0x16

M07 4 шт



заглушка отверстия

Δ05 2 шт



ШУРУП 6.3x13

M06 4 шт



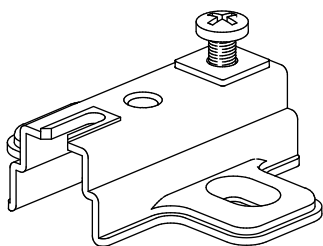
ШУРУП 6.3x11

M03 4 шт



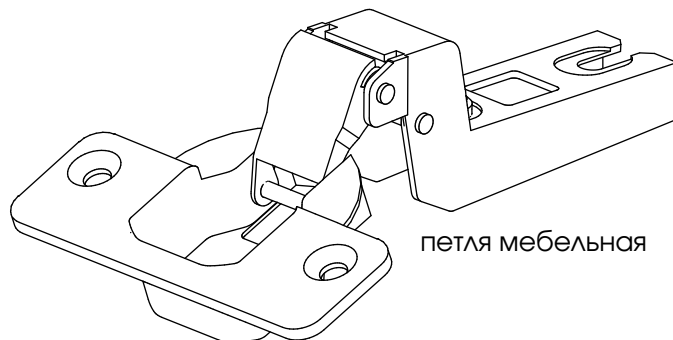
демпфер

Δ05 2 шт



ПЛАНКА МОНТАЖНАЯ

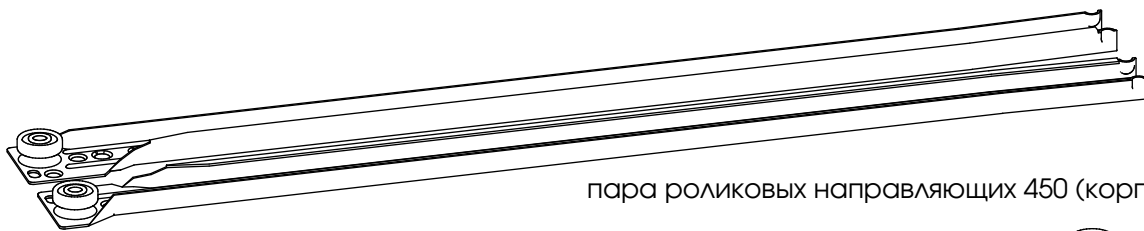
Π02 2 шт



ПЕТЛЯ МЕБЕЛЬНАЯ

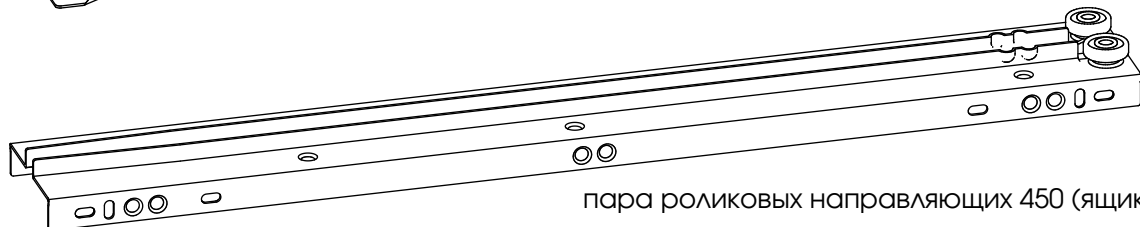
Π01 2 шт

H05 2 шт



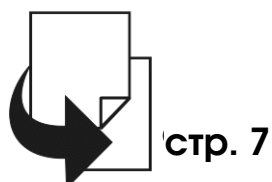
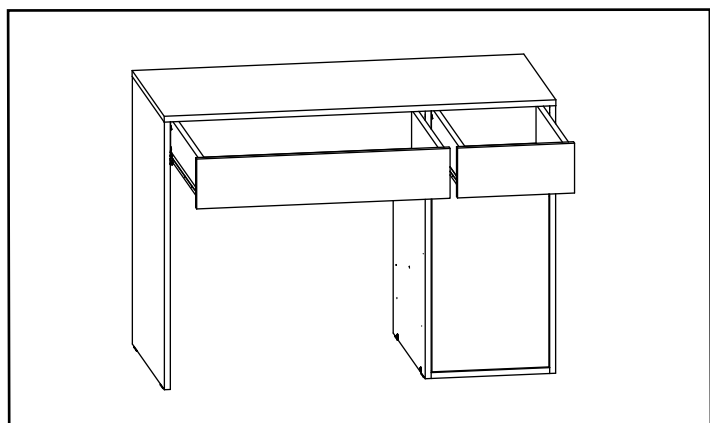
пара роликовых направляющих 450 (корпус)

H06 2 шт

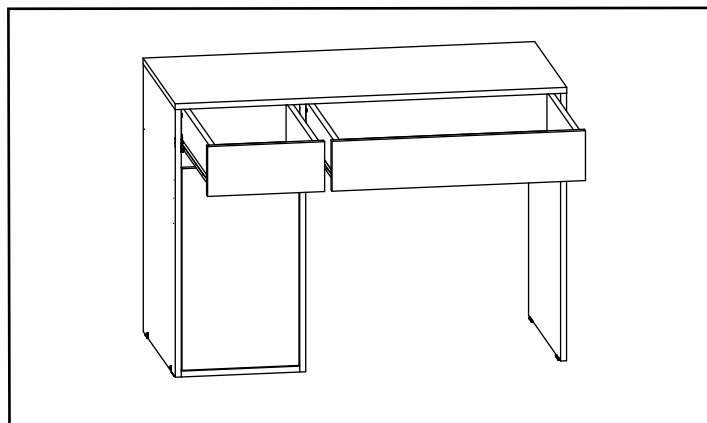


пара роликовых направляющих 450 (ящик)

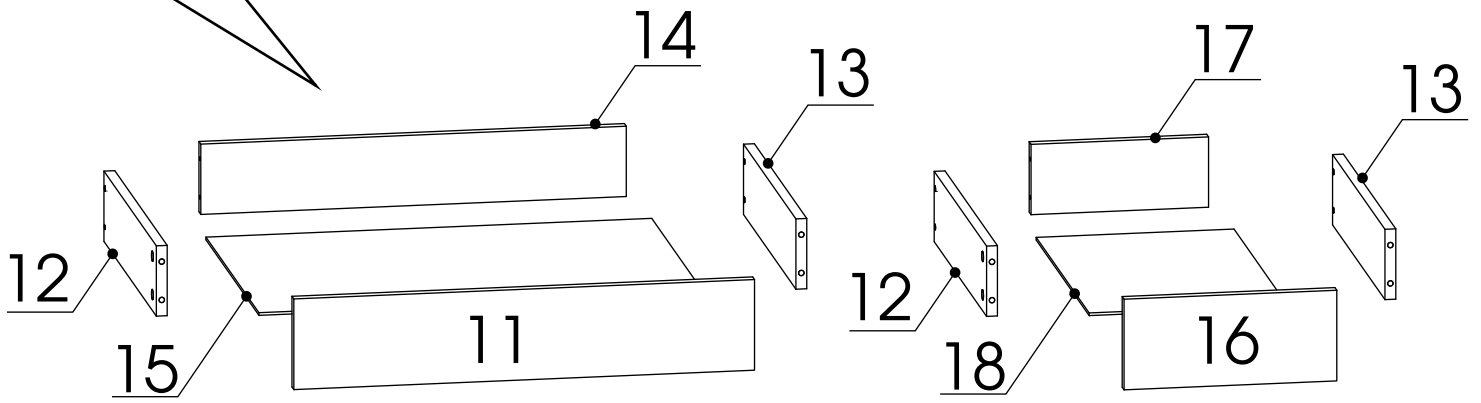
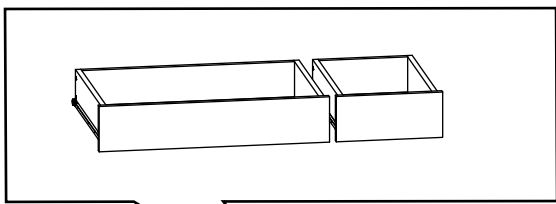
№ дет.	длина	ширина	материал	кол-во	наименование
1	730	500	ЛДСП	1	Стойка стола
2	730	500	ЛДСП	1	Стойка стола средняя
3	730	500	ЛДСП	1	Стойка стола
4	1050	500	ЛДСП	1	Столешница
5	684	201	ЛДСП	1	Царга жесткости
6	318	201	ЛДСП	1	Царга жесткости
7	318	500	ЛДСП	1	Полка тумбы нижняя
8	318	481	ЛДСП	2	Полка тумбы внутренняя
9	550	314	ЛДСП	1	Фасад тумбы
10	550	347	ХДФ	1	Задняя стенка тумбы
11	680	136	ЛДСП	1	Фасад ящика
12	450	106	ЛДСП	2	Боковина ящика левая
13	450	106	ЛДСП	2	Боковина ящика правая
14	626	106	ЛДСП	1	Задняя стенка ящика
15	656	455	ХДФ	1	Дно ящика
16	680	324	ЛДСП	1	Фасад ящика малого
17	260	106	ЛДСП	1	Задняя стенка ящика малого
18	290	455	ХДФ	1	Дно ящика малого



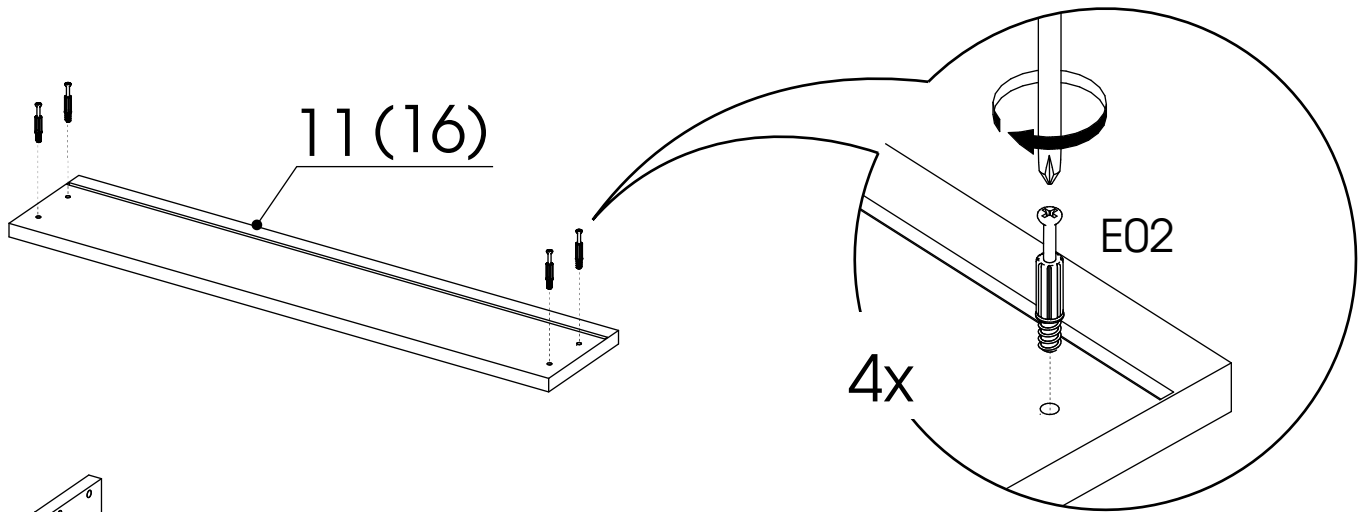
стр. 7



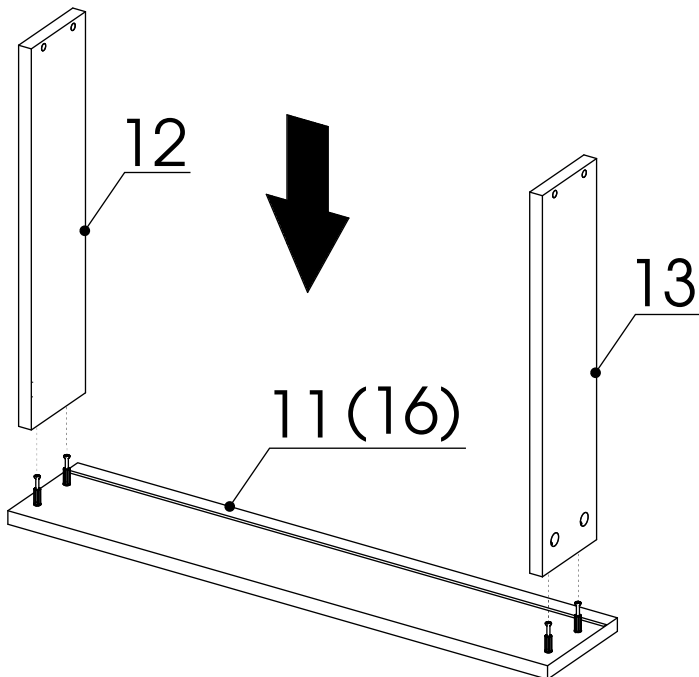
стр. 22



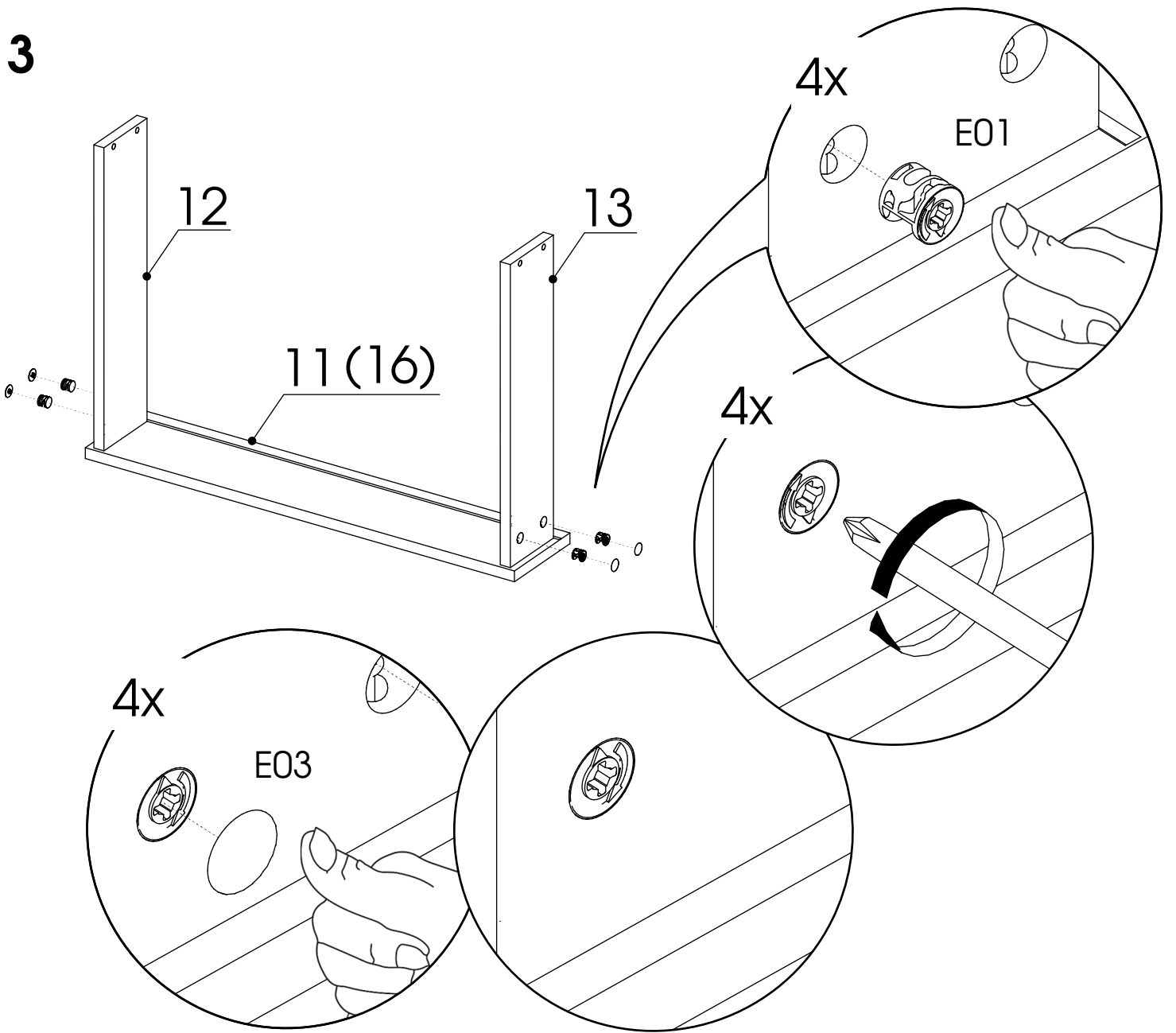
1



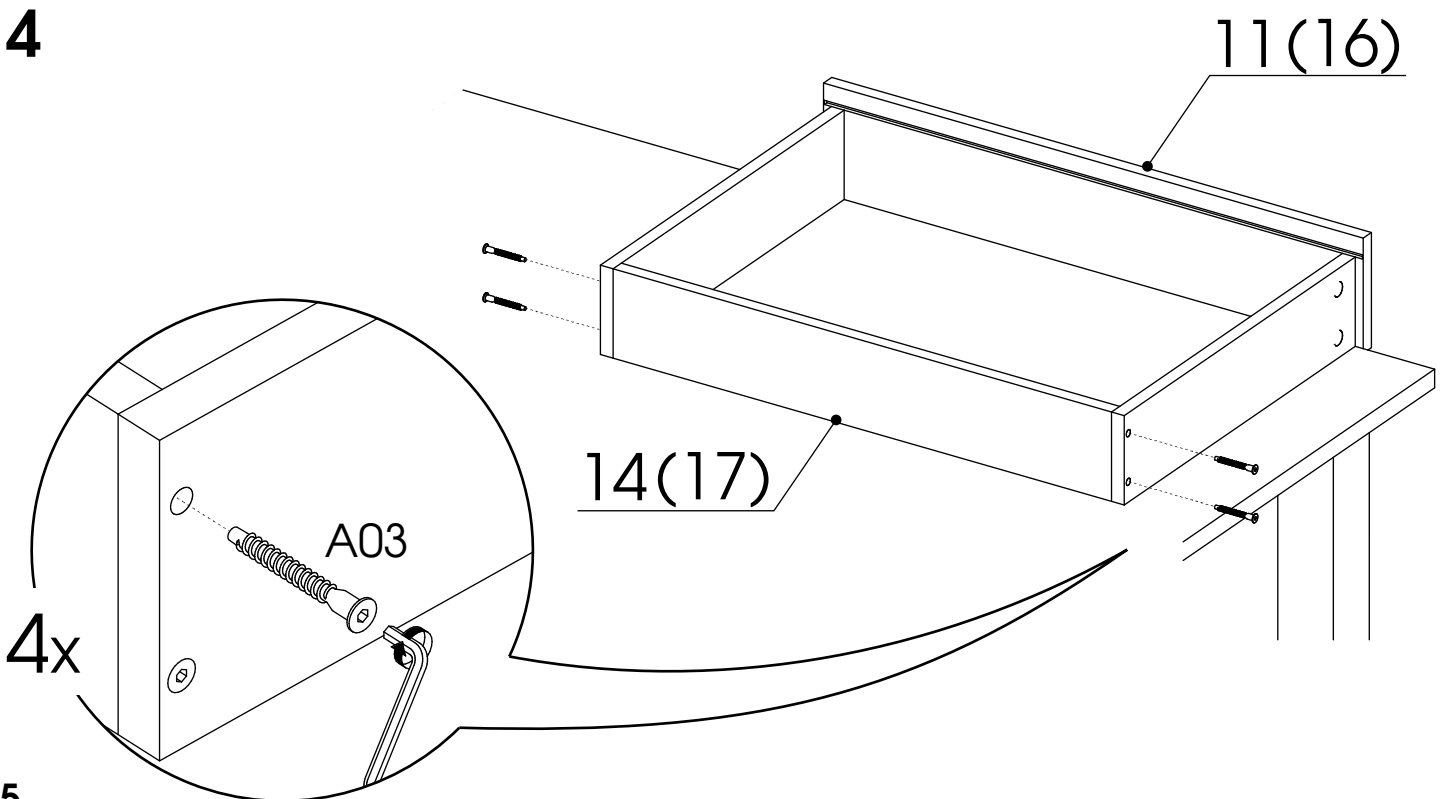
2



3

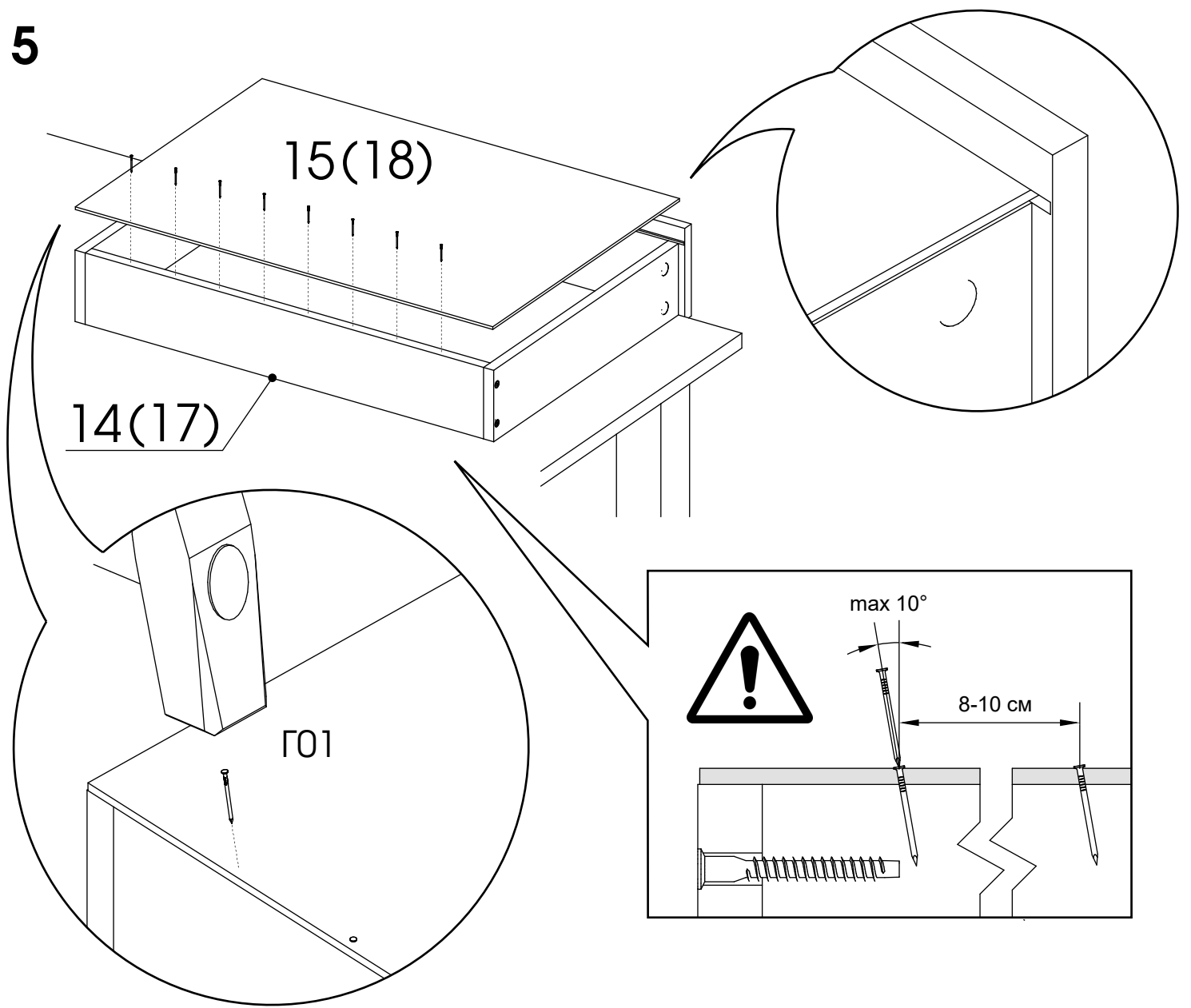


4

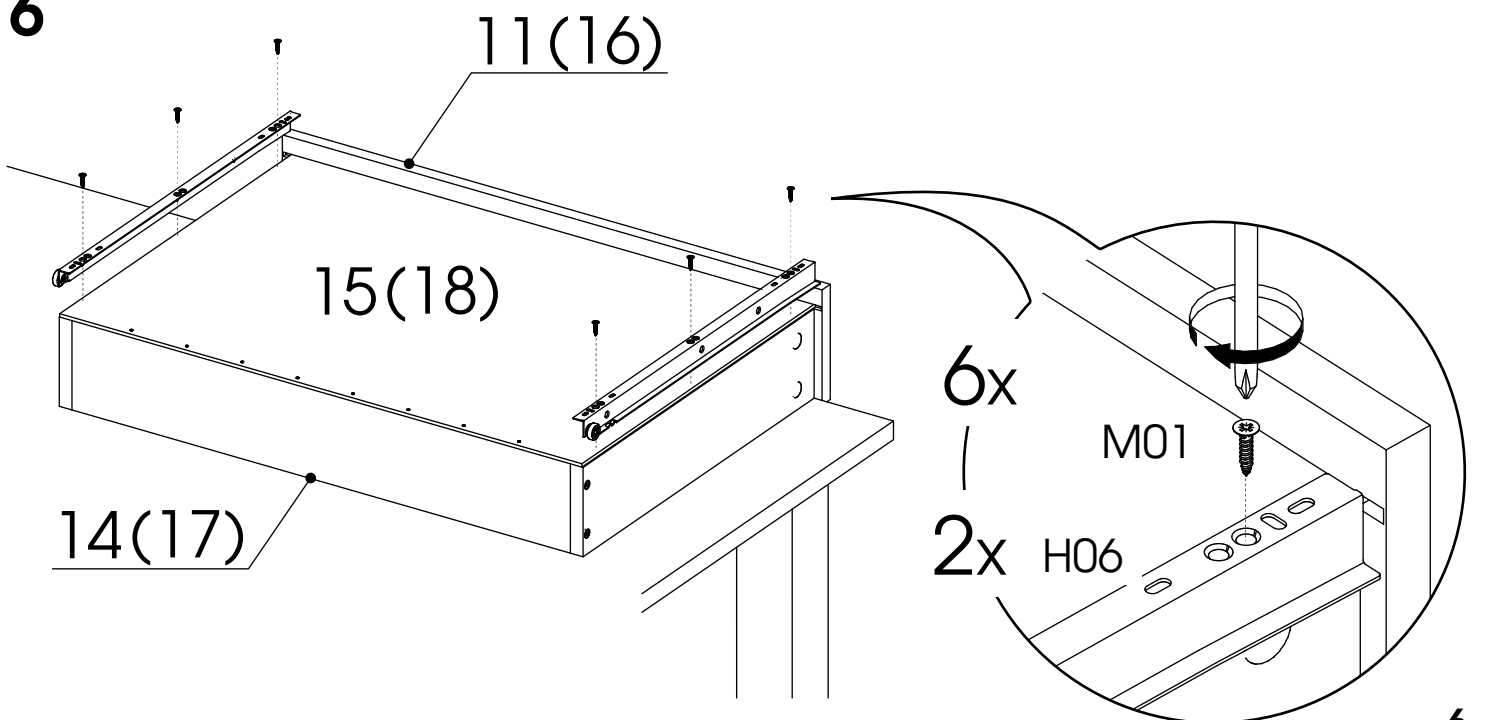


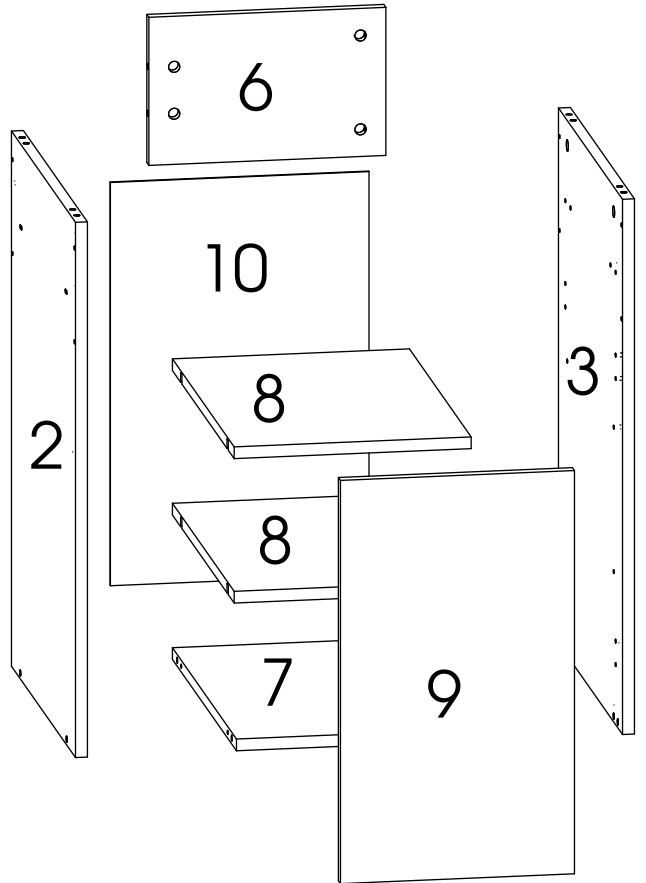
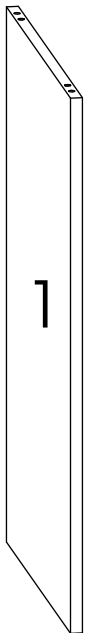
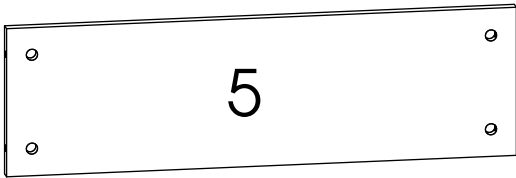
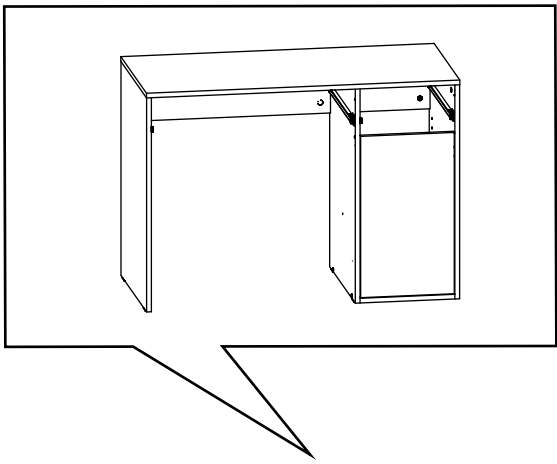
5

5

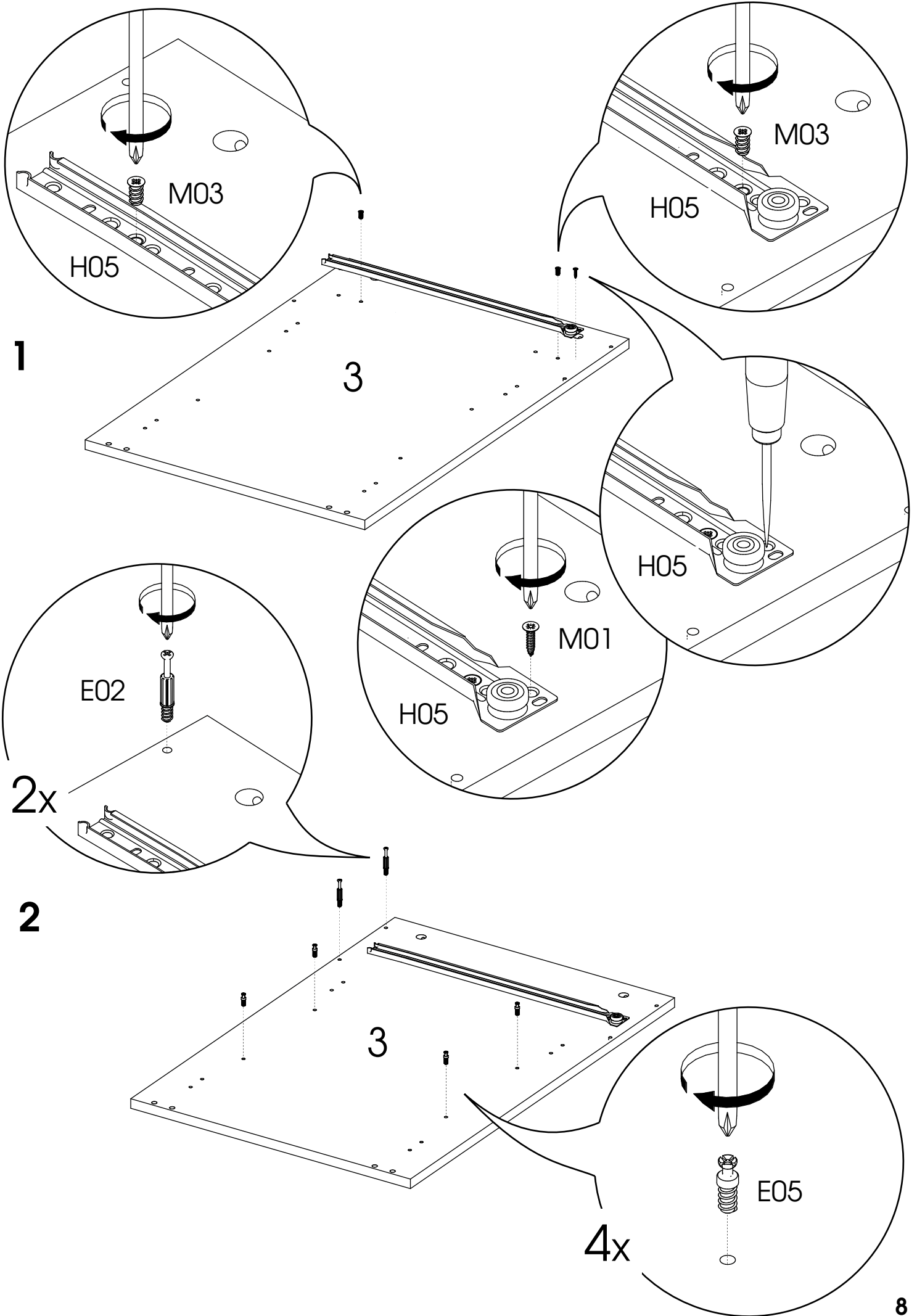


6

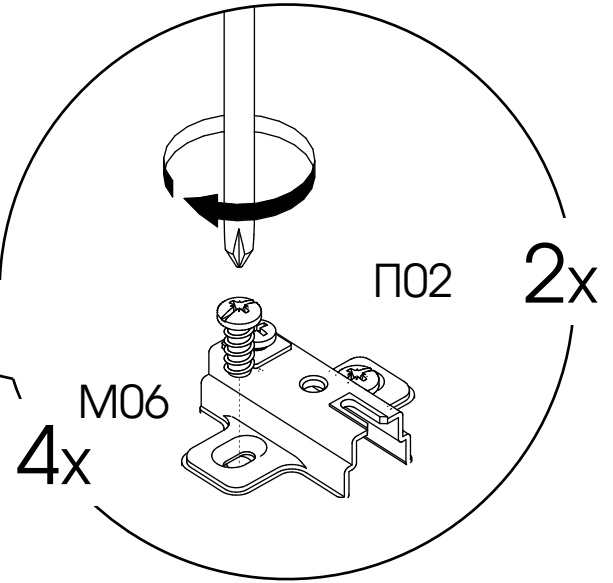
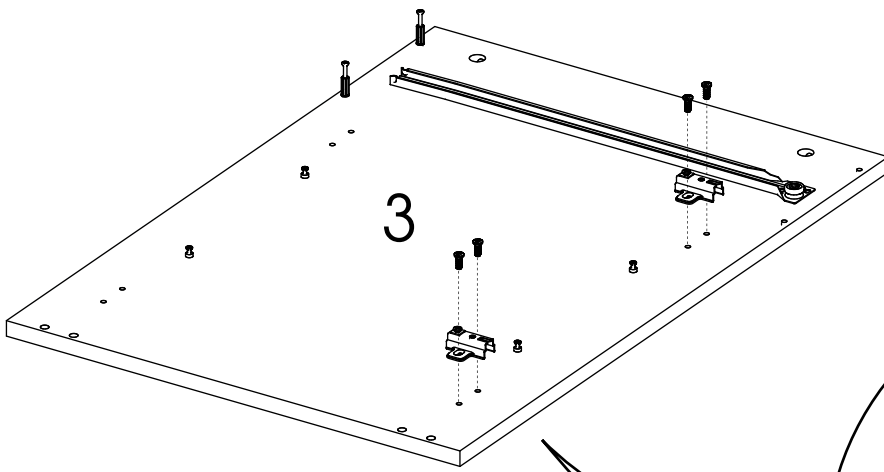




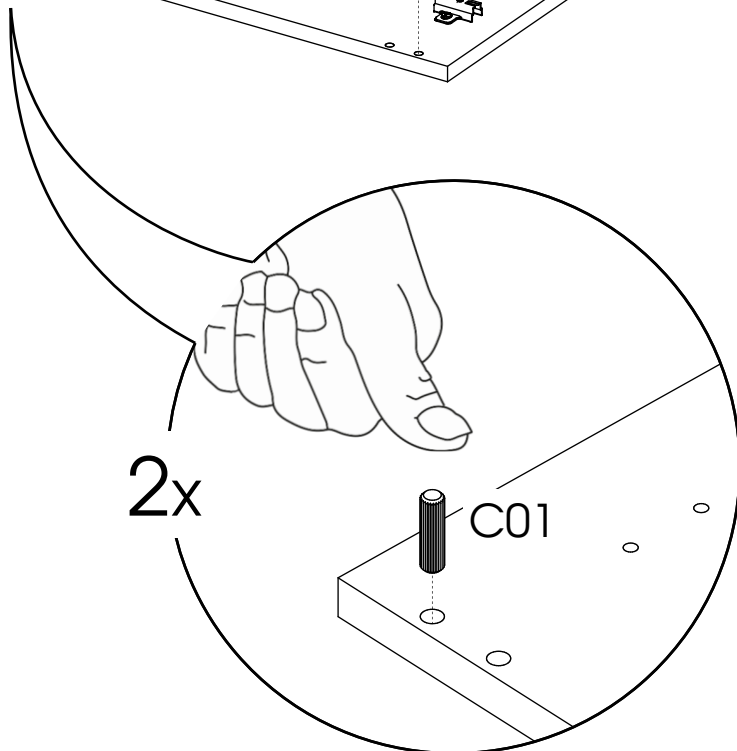
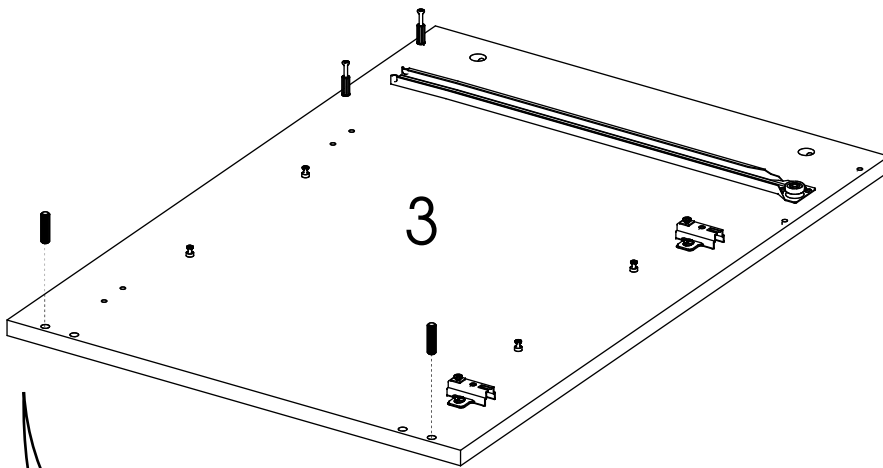




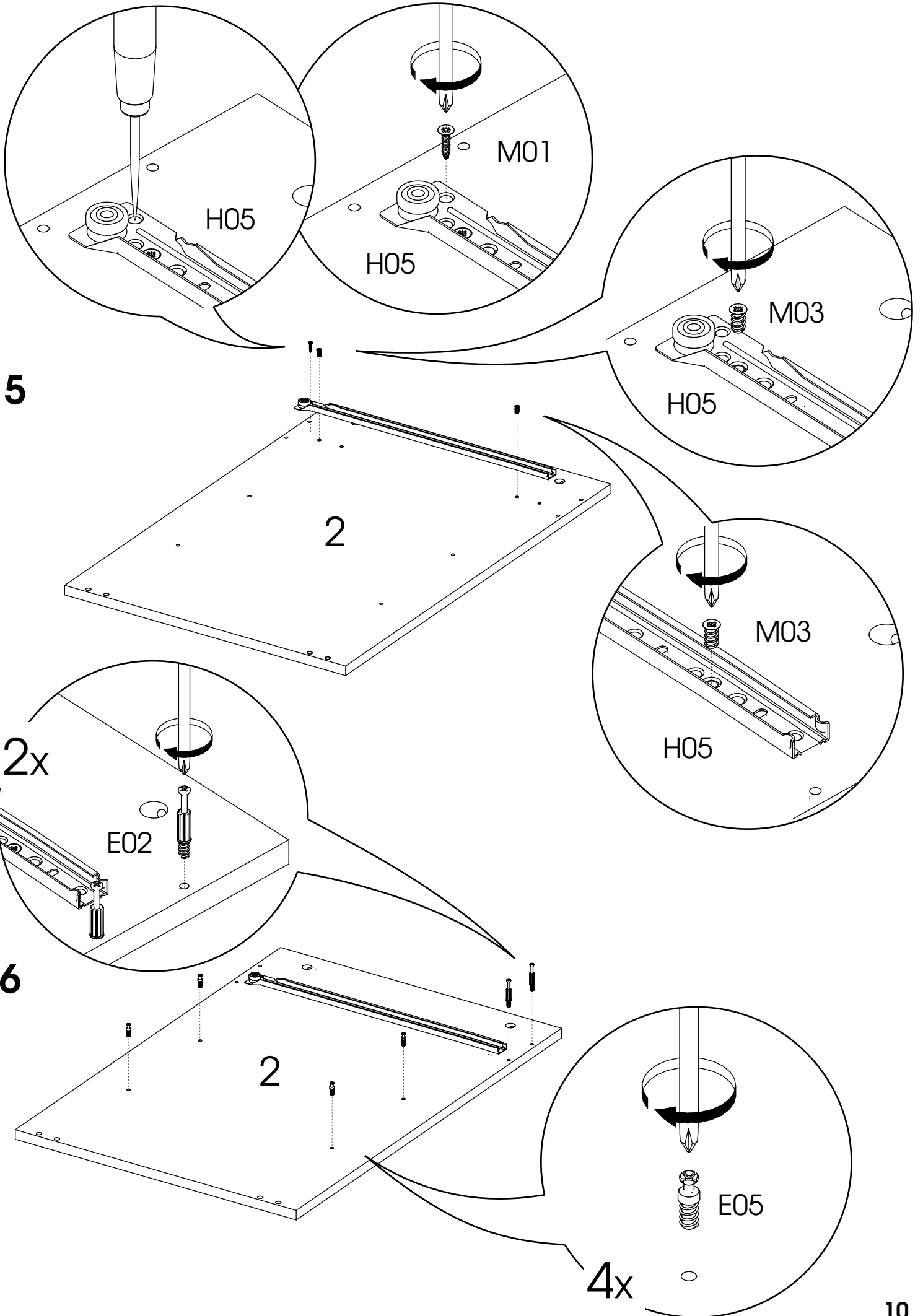
3



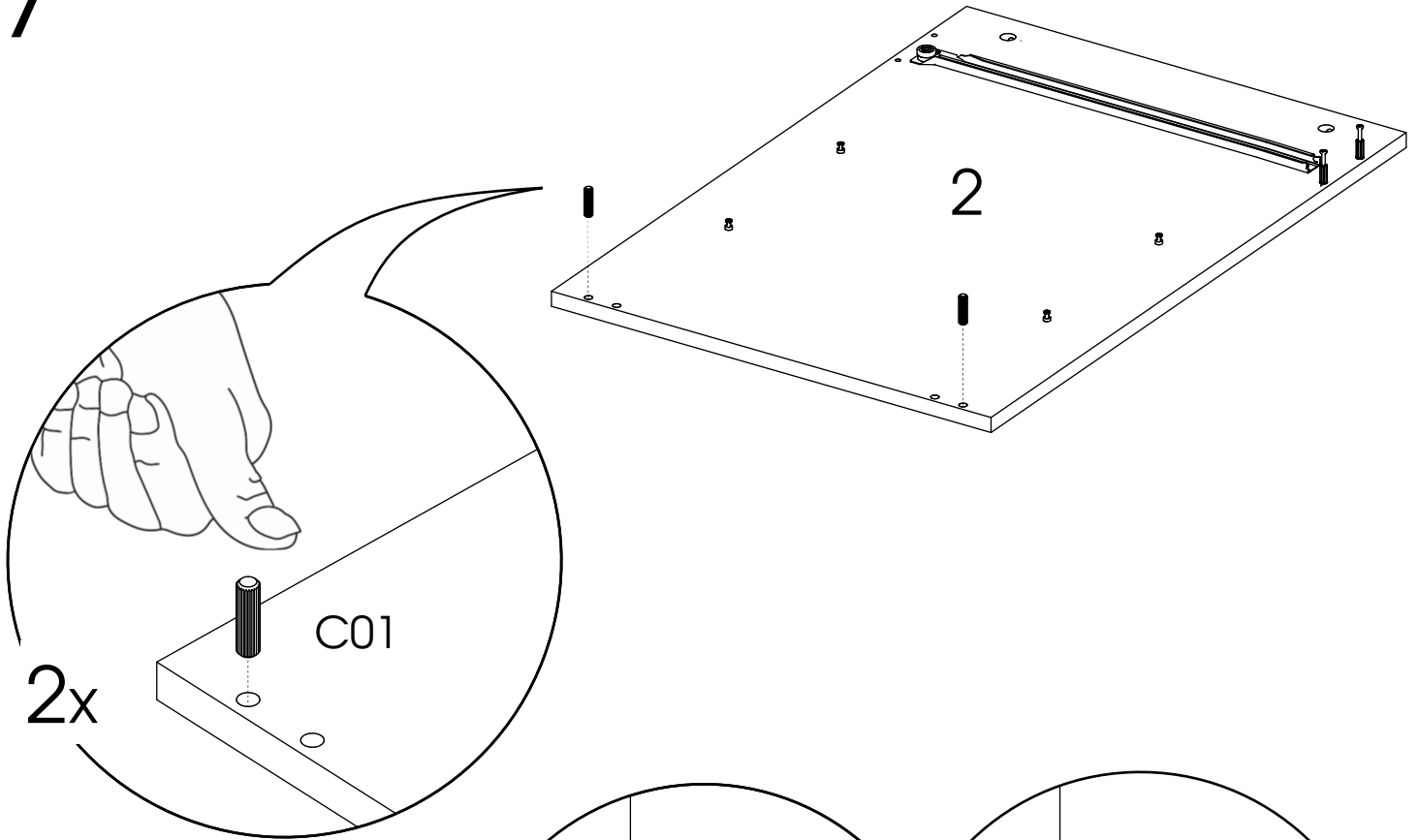
4



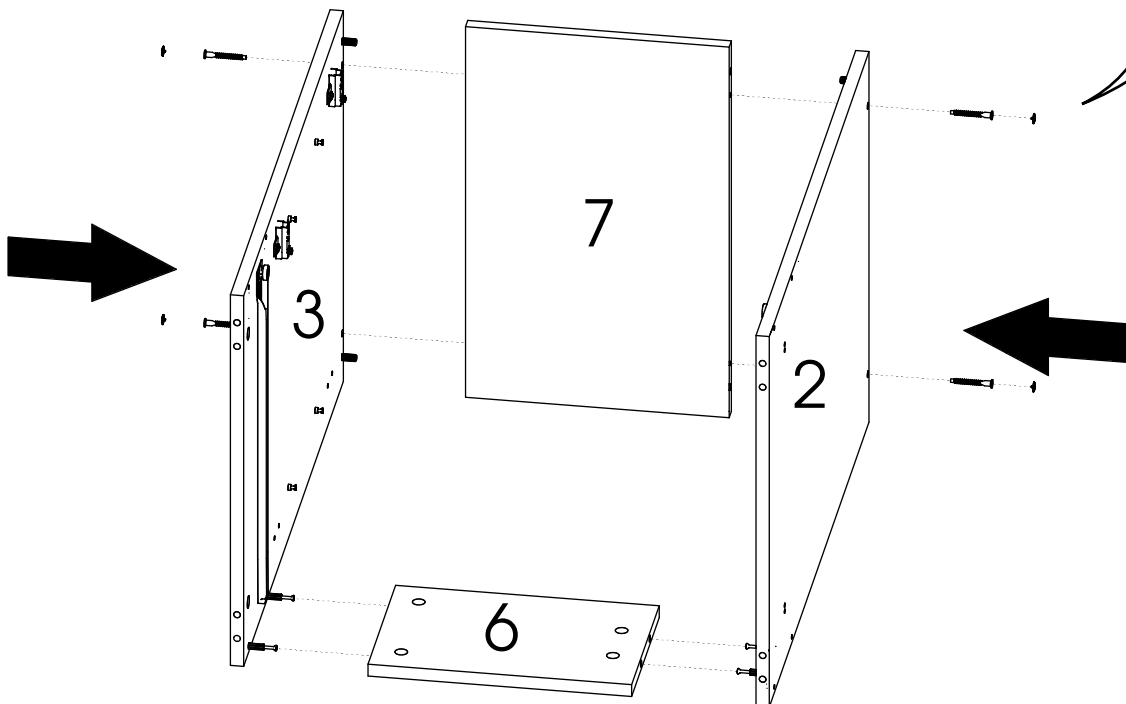
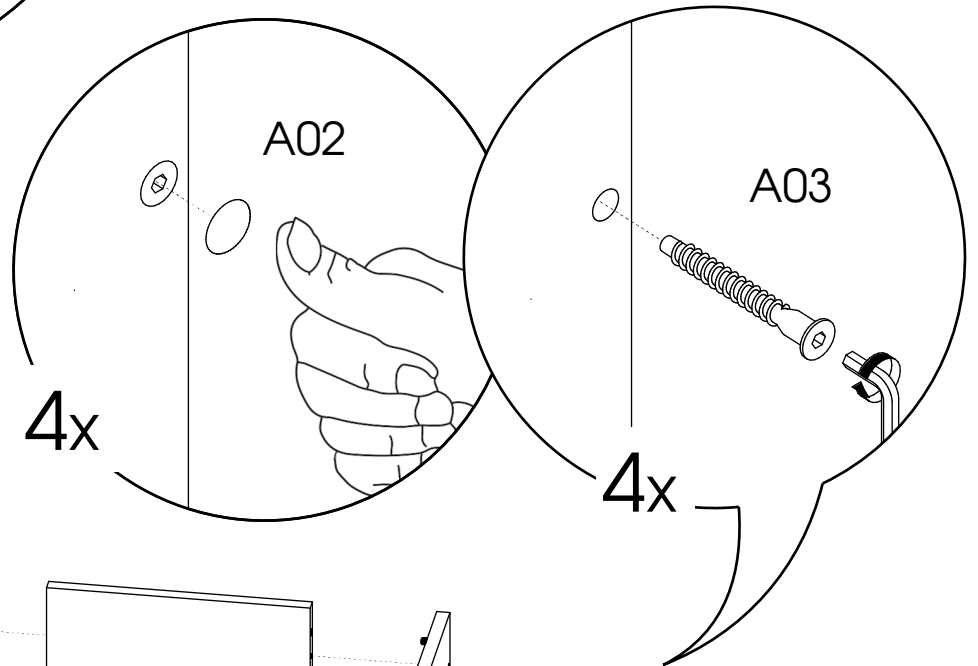
9



7

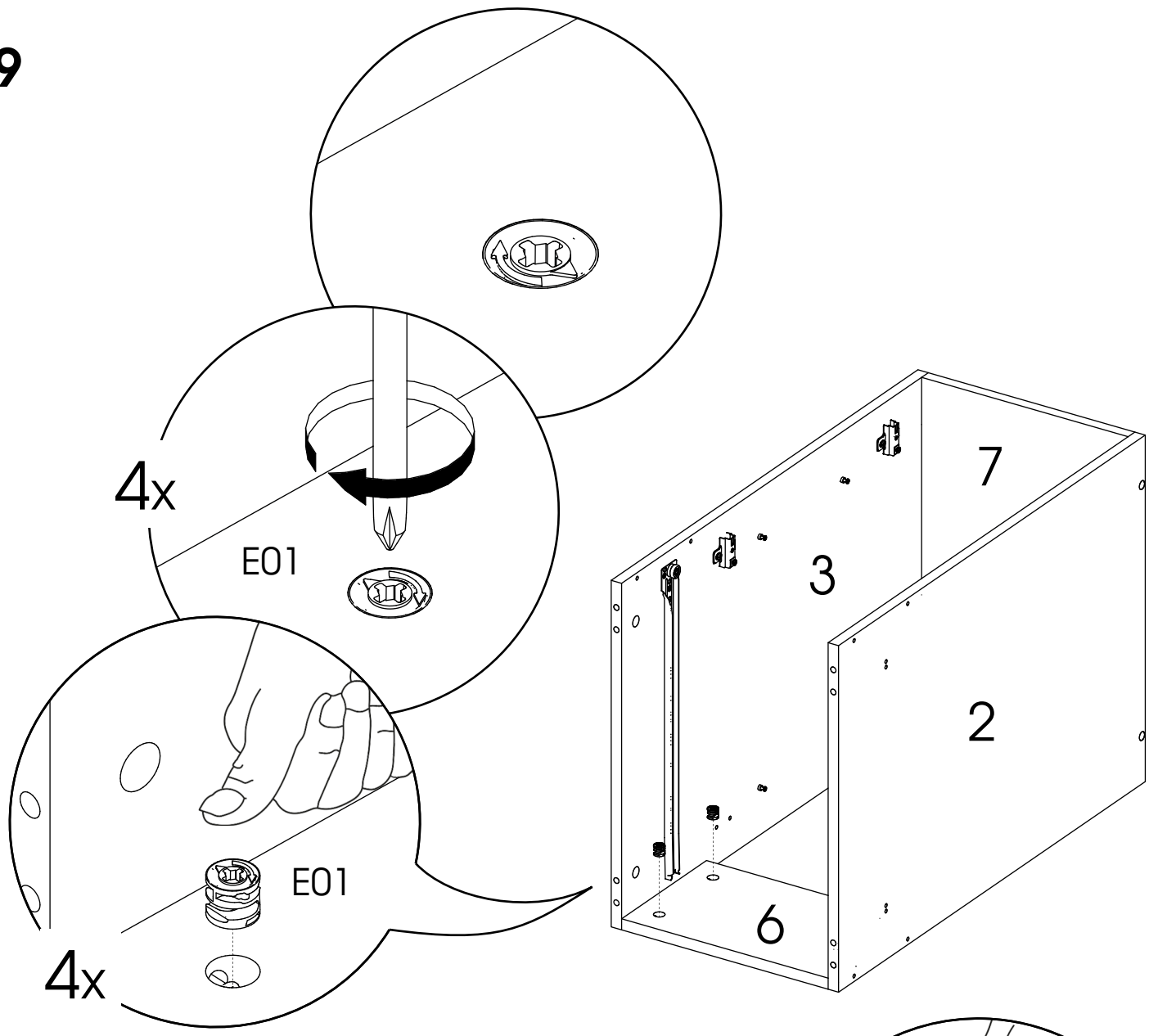


8

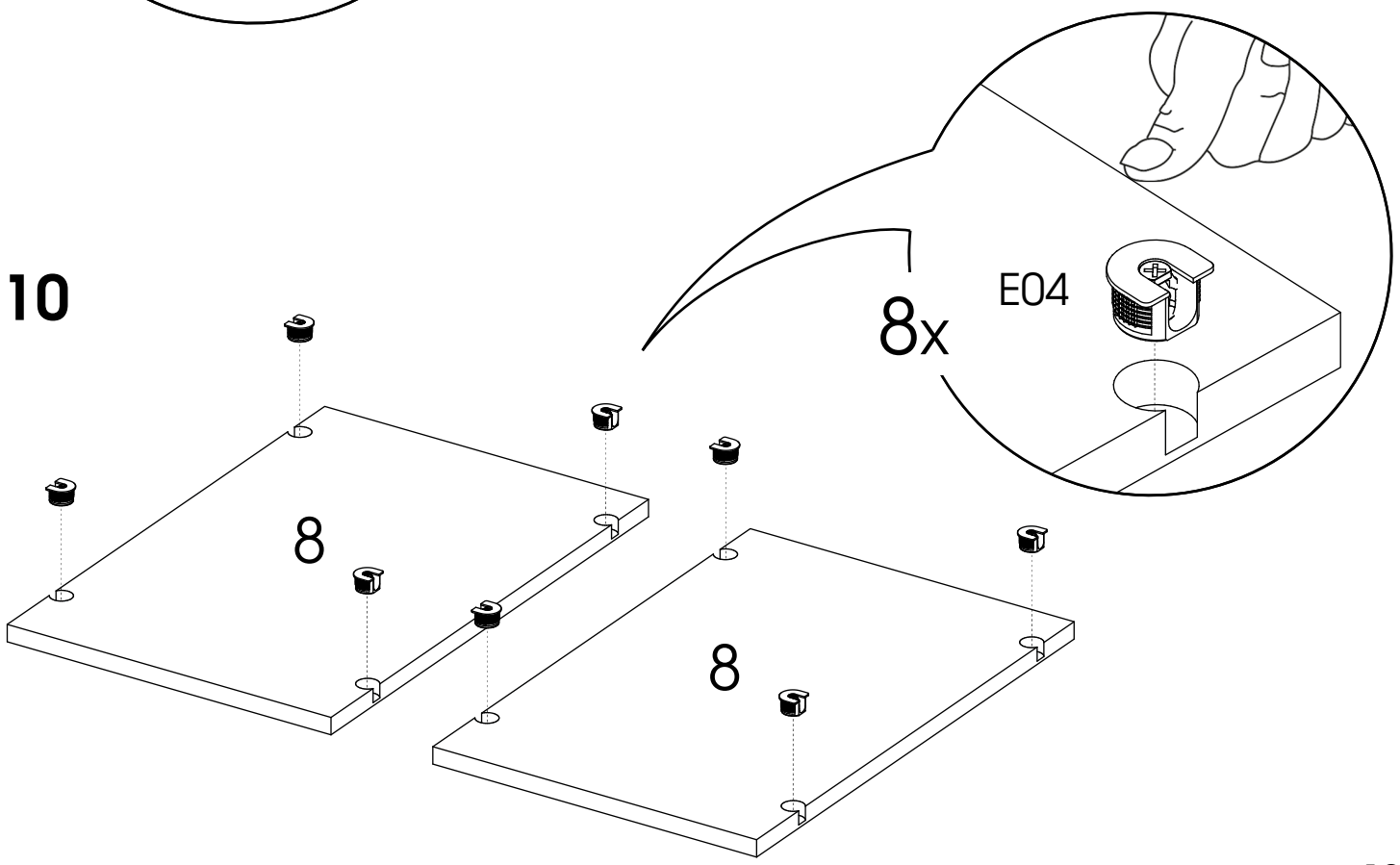


11

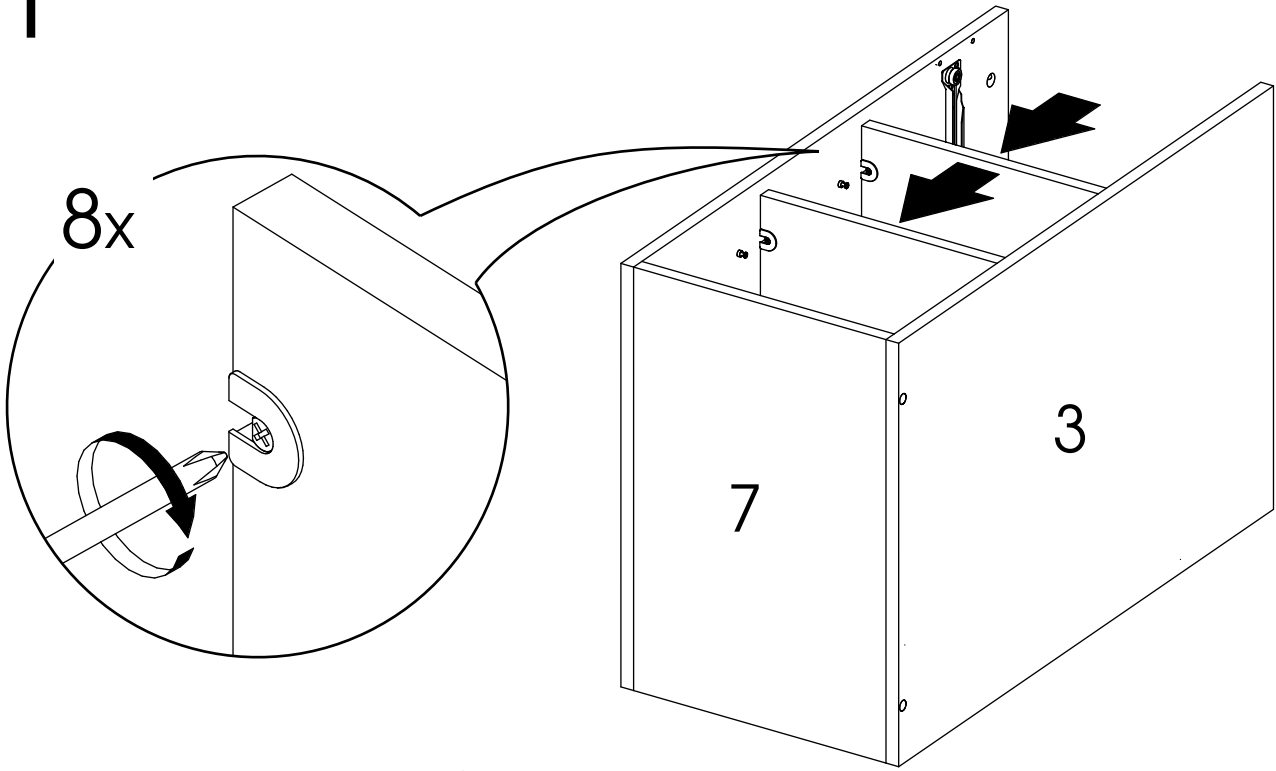
9



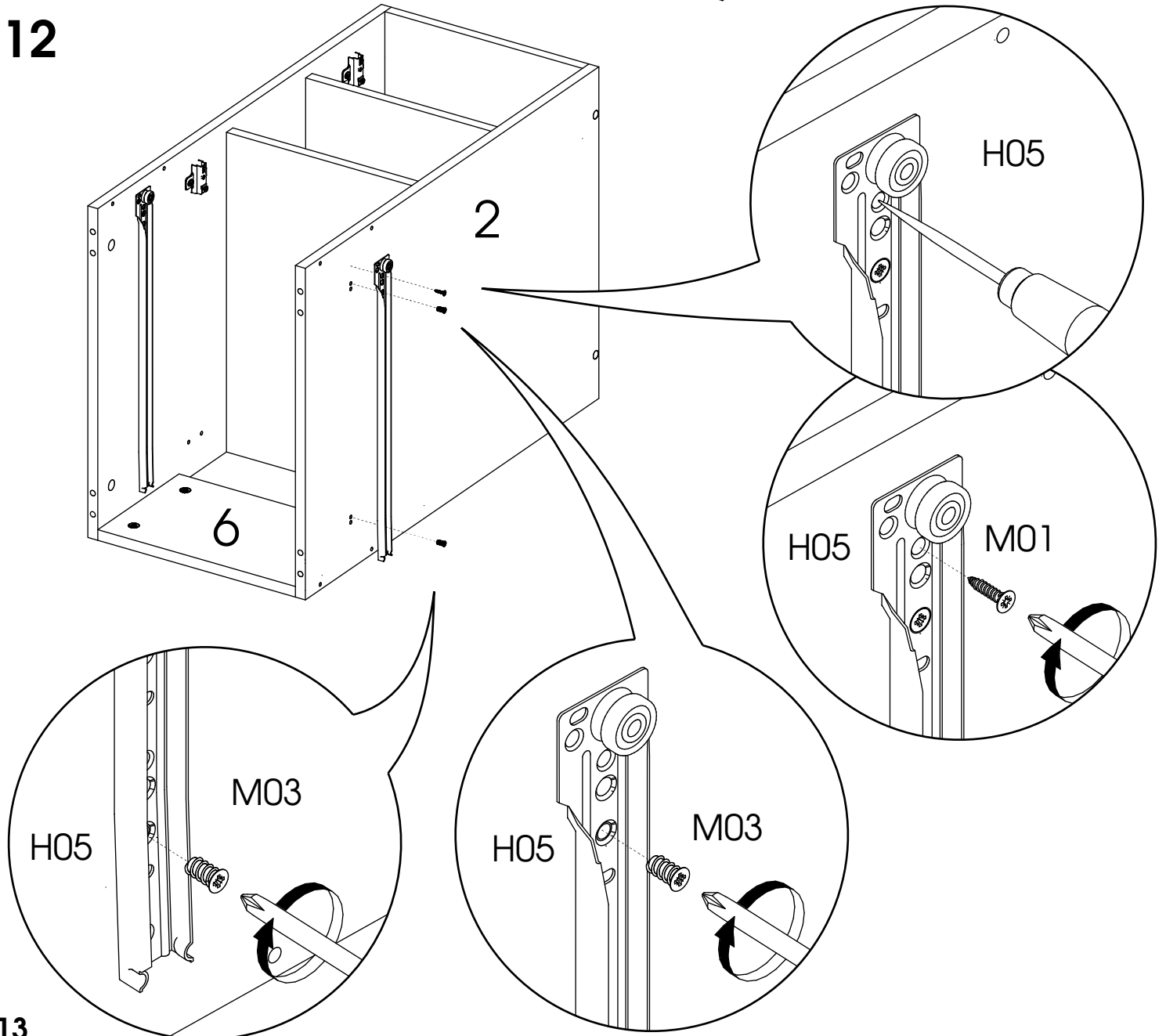
10



11

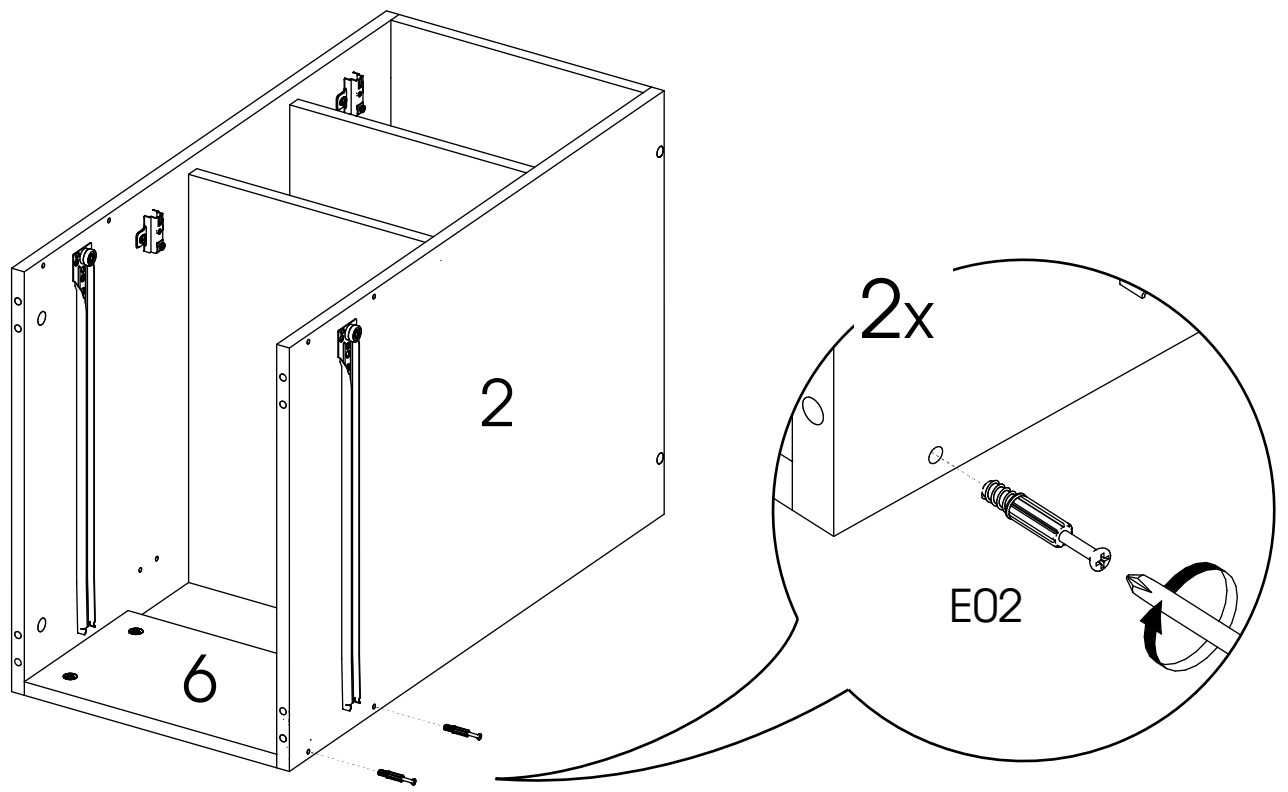


12

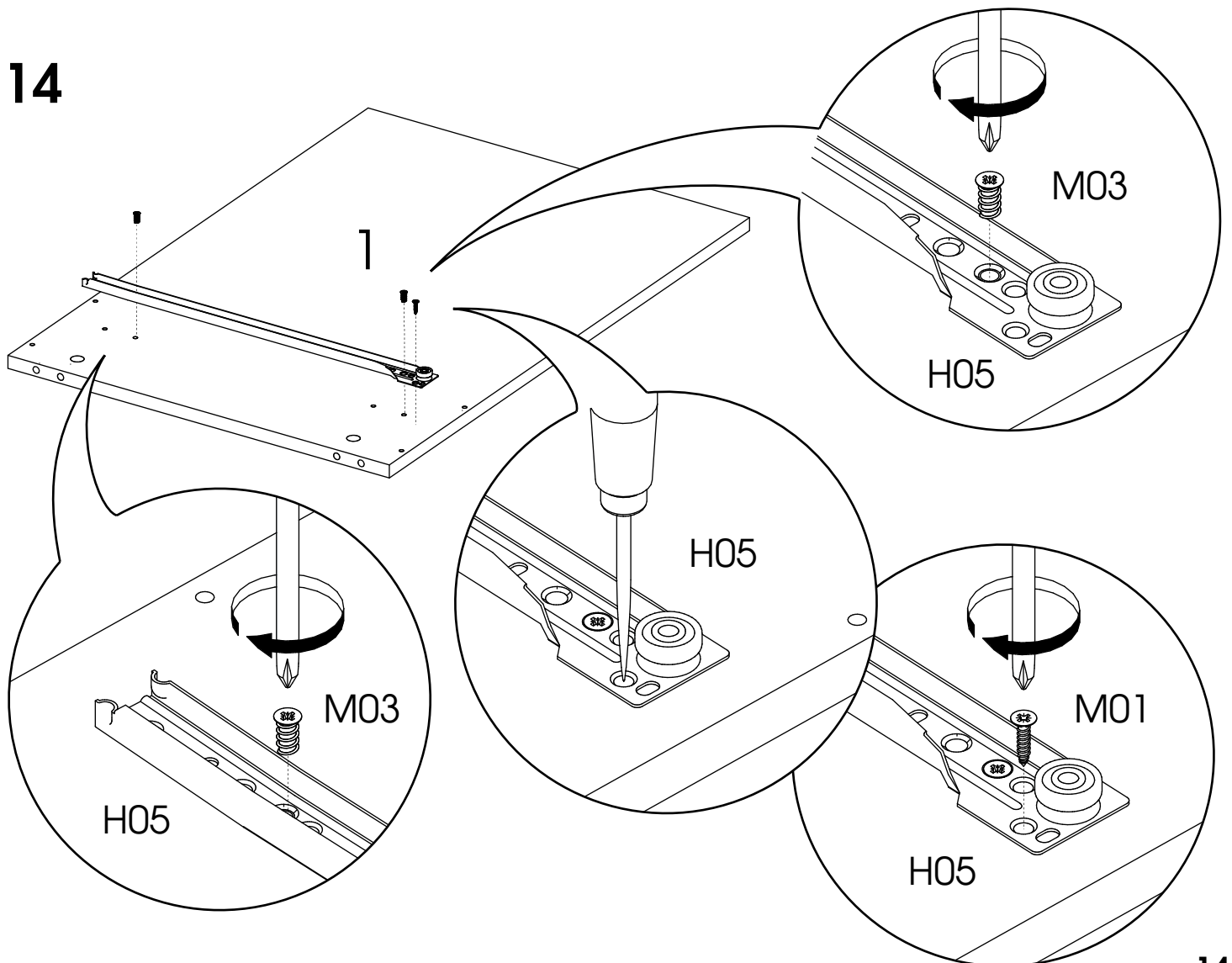


13

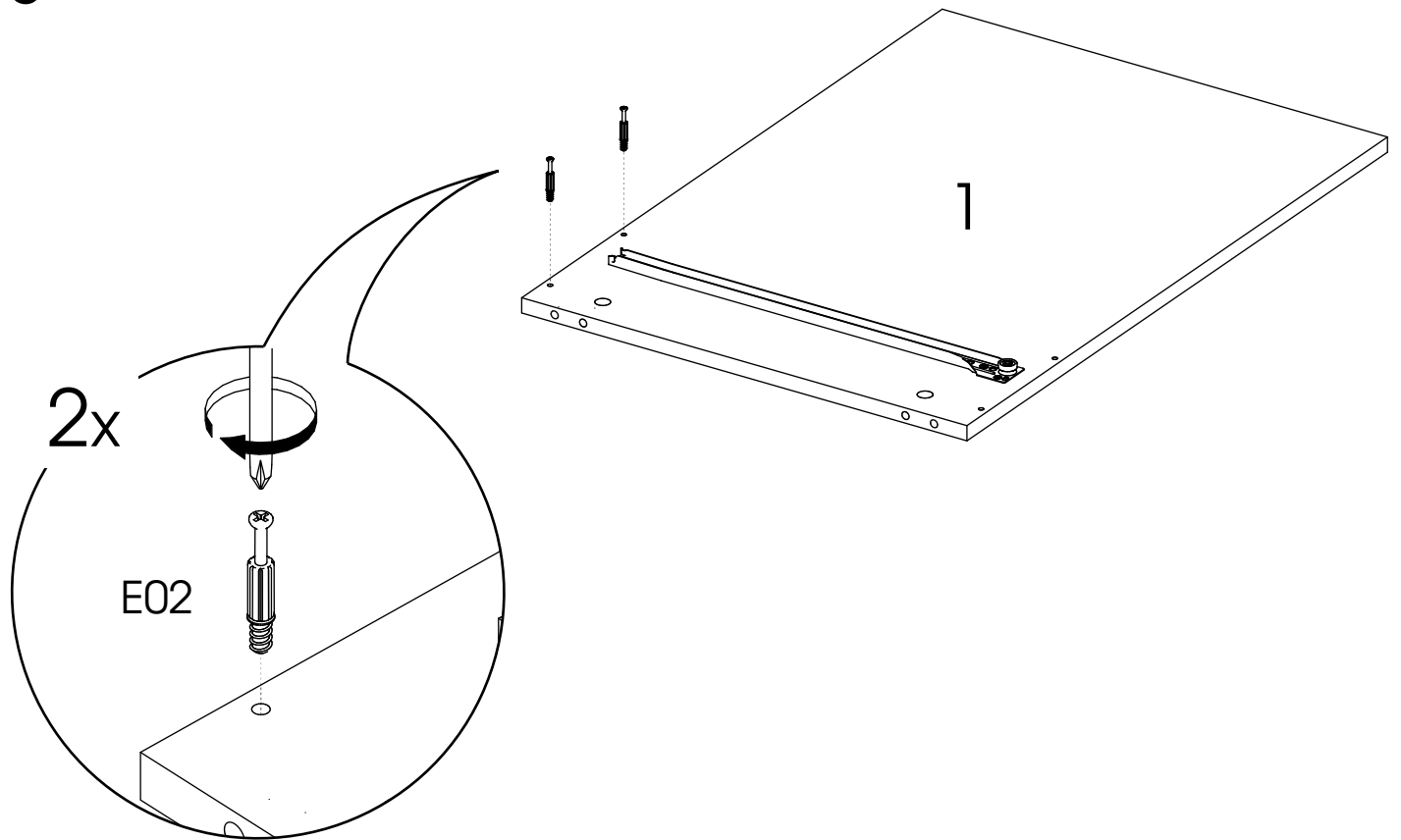
13



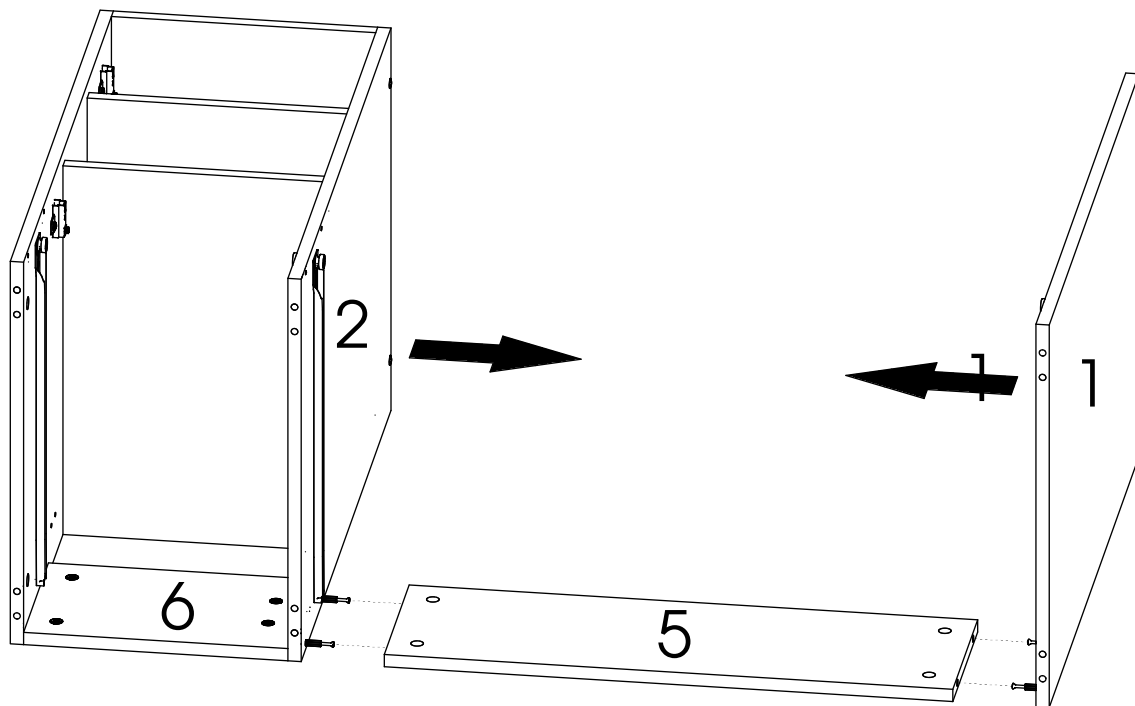
14



15

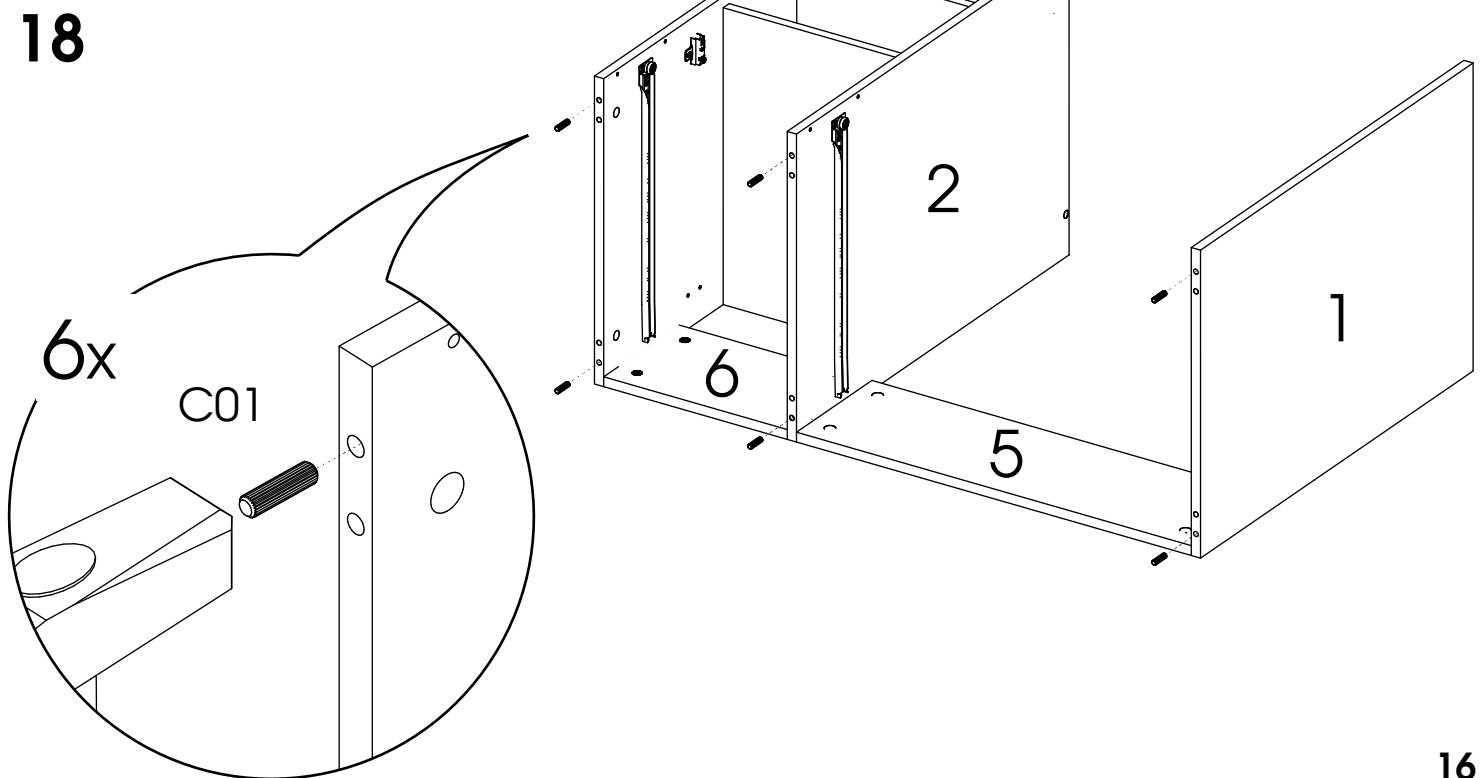
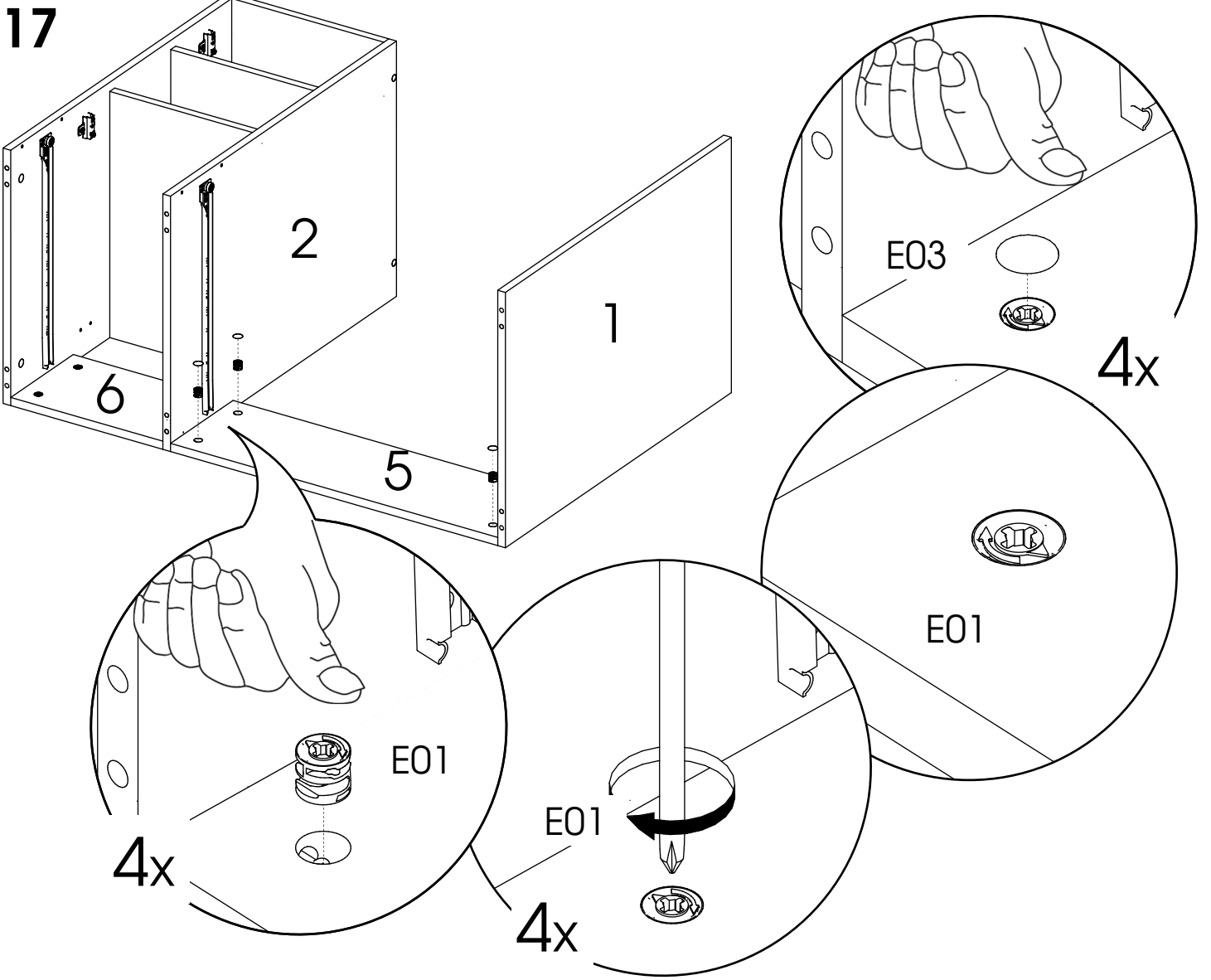


16

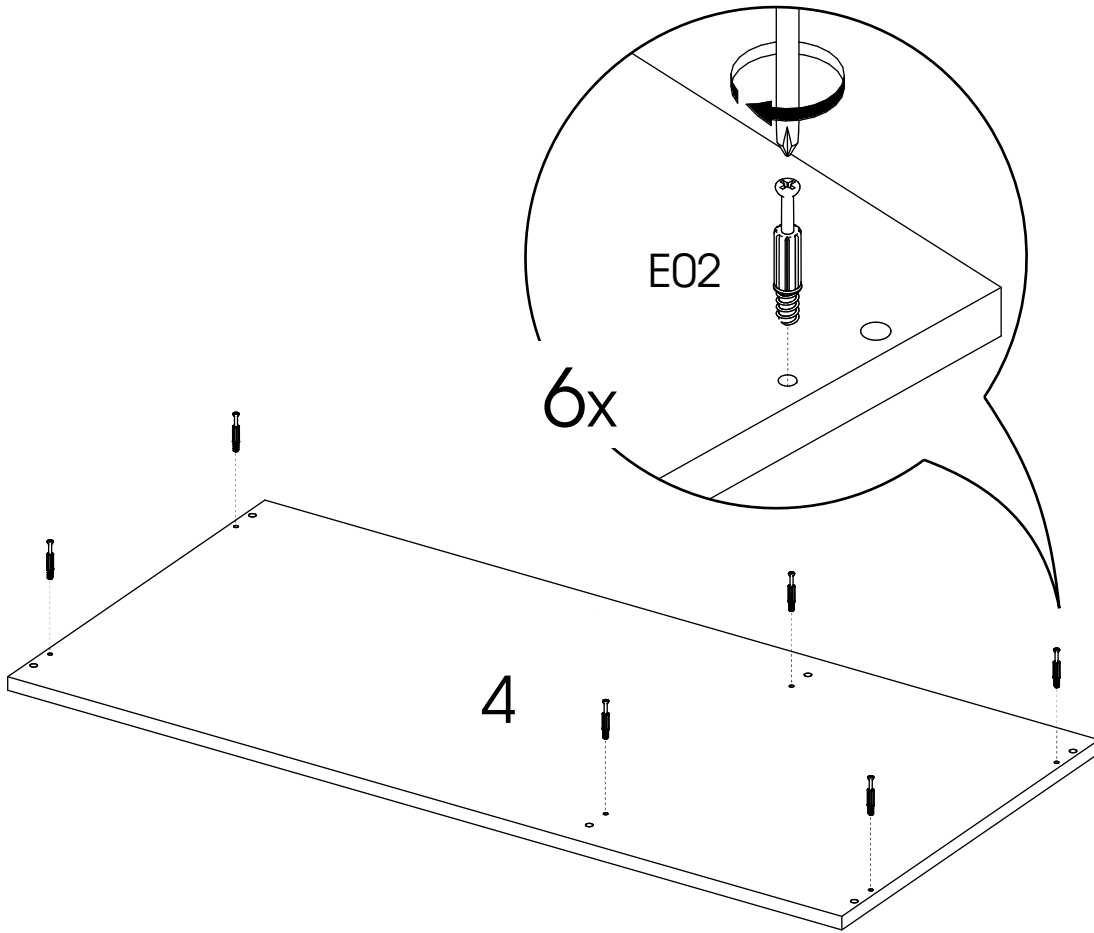


15

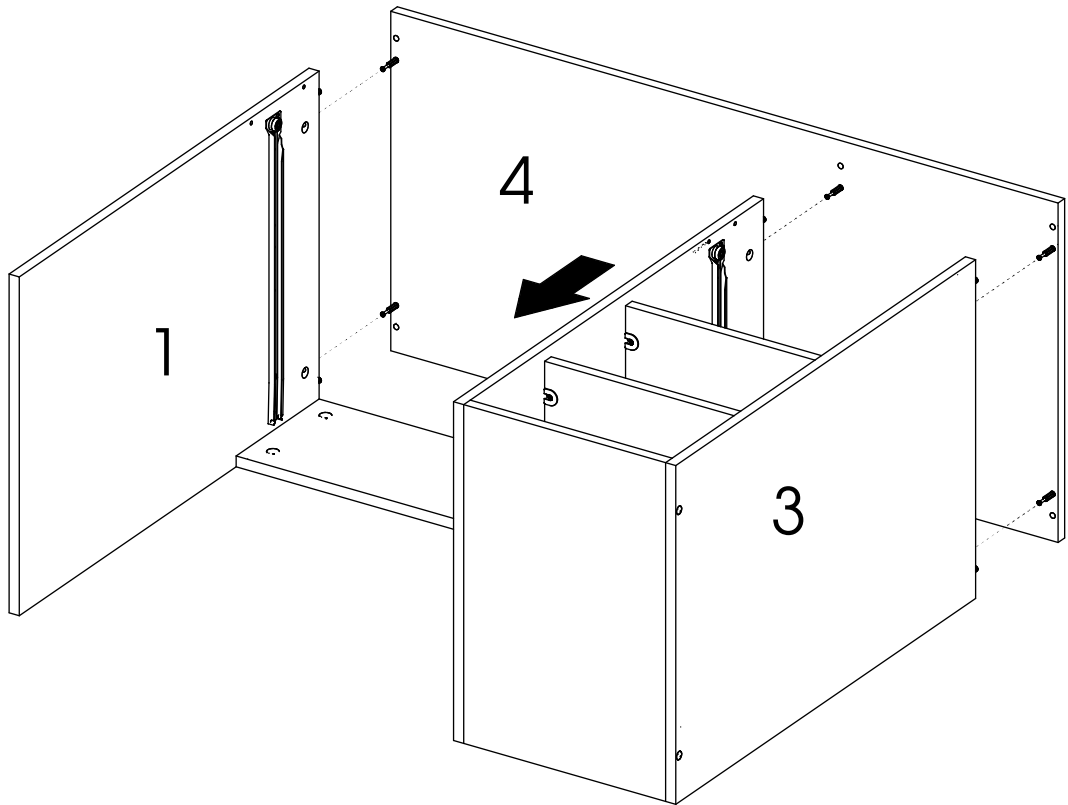




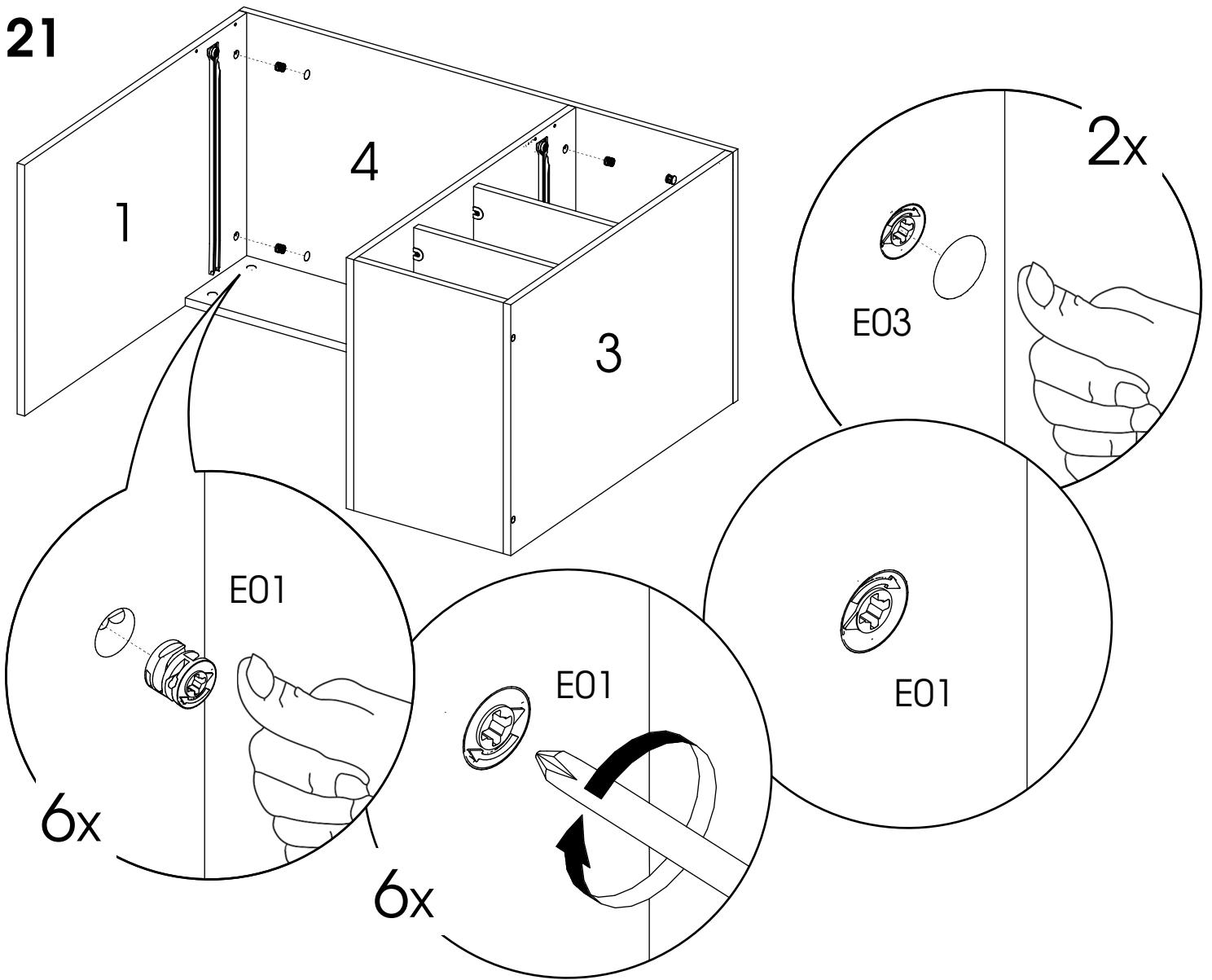
19



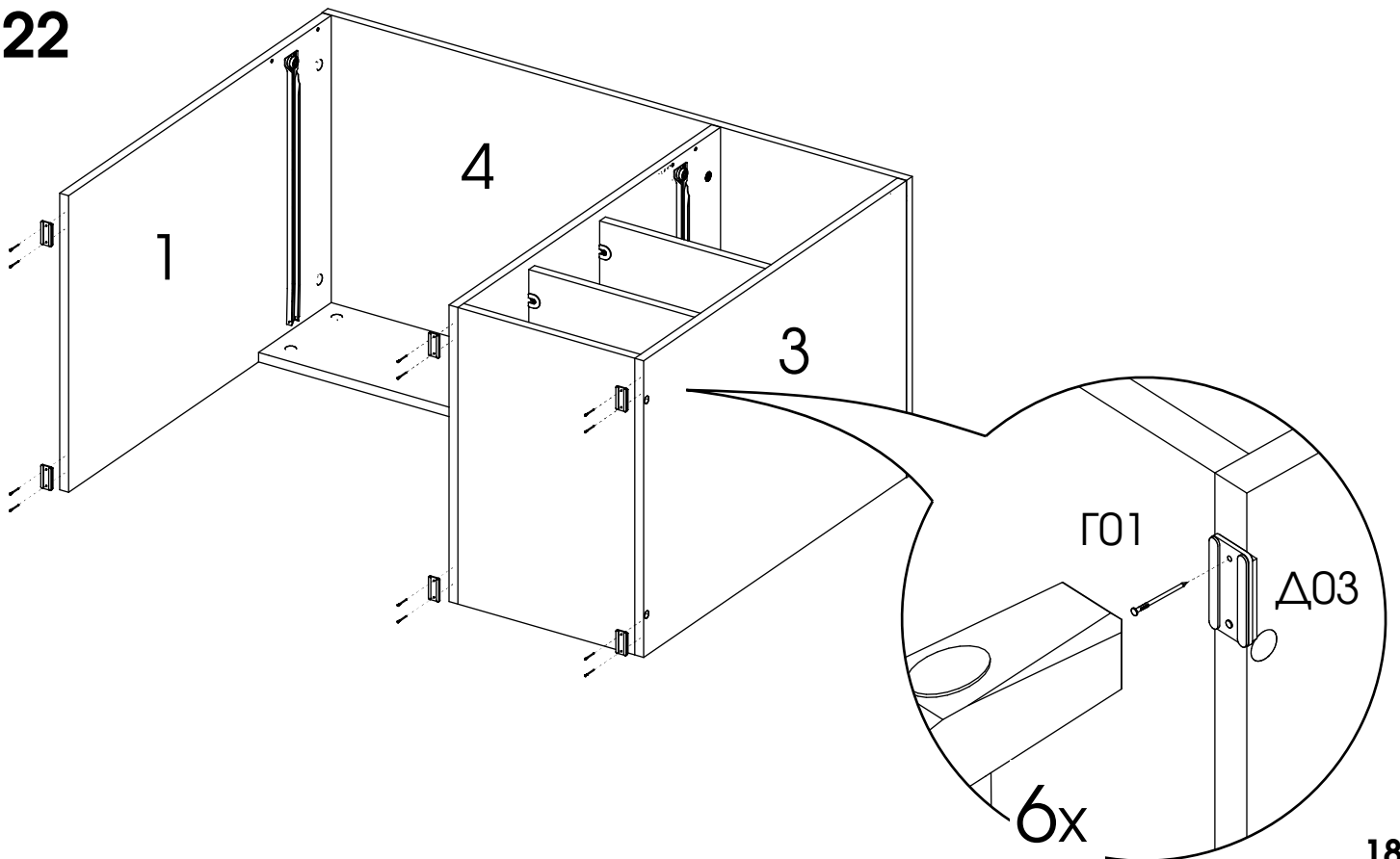
20

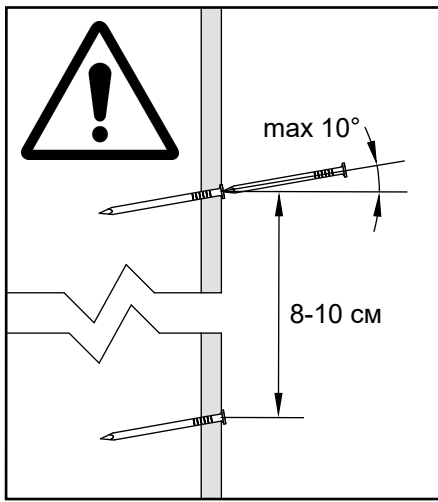


21

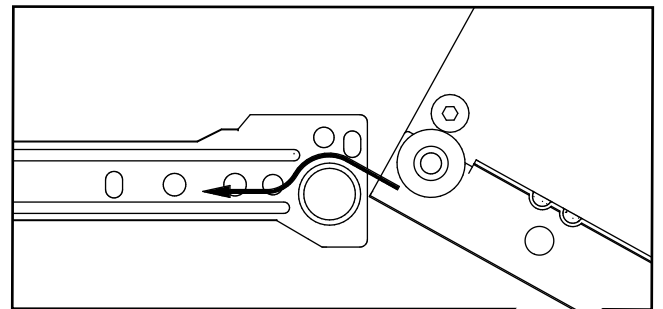
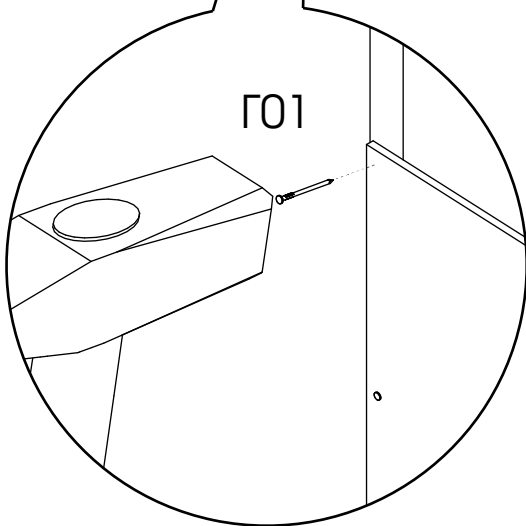
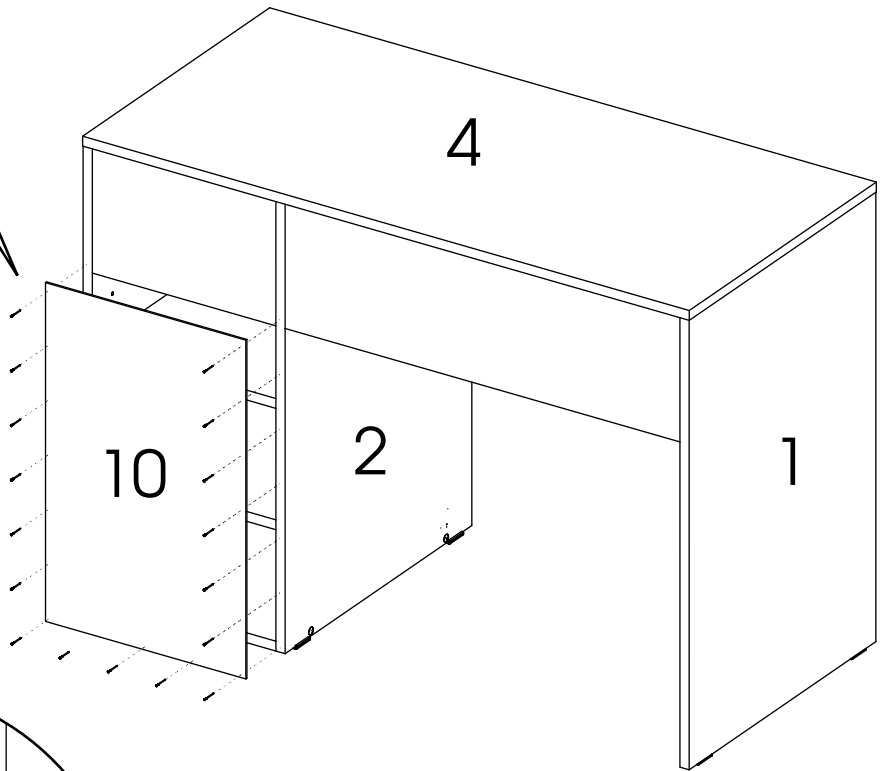


22

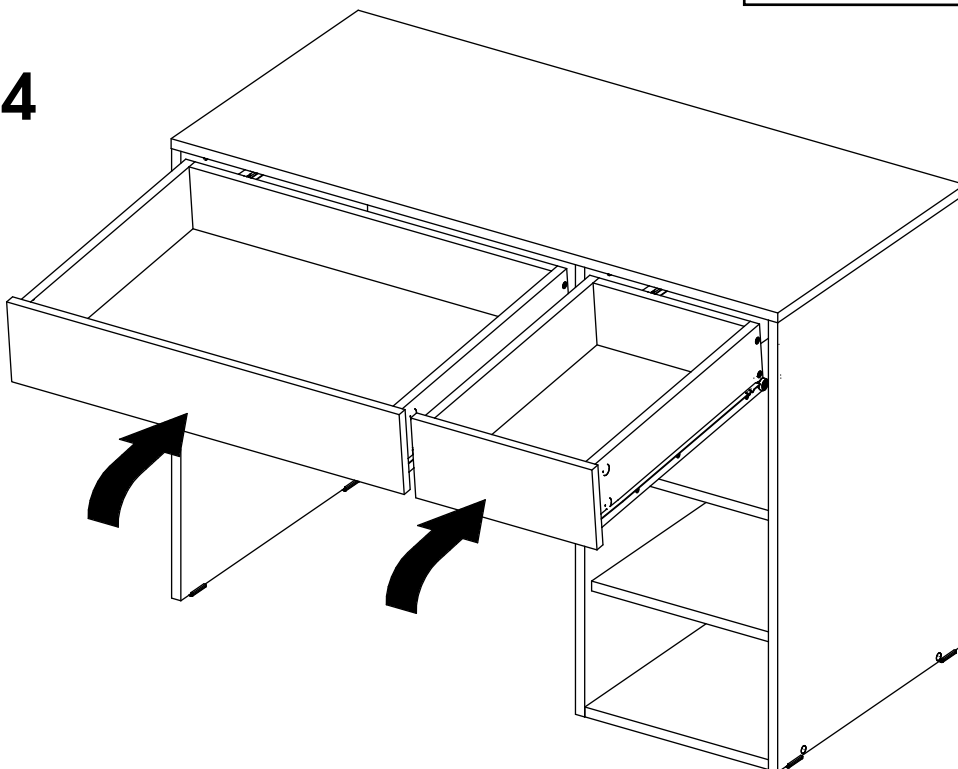




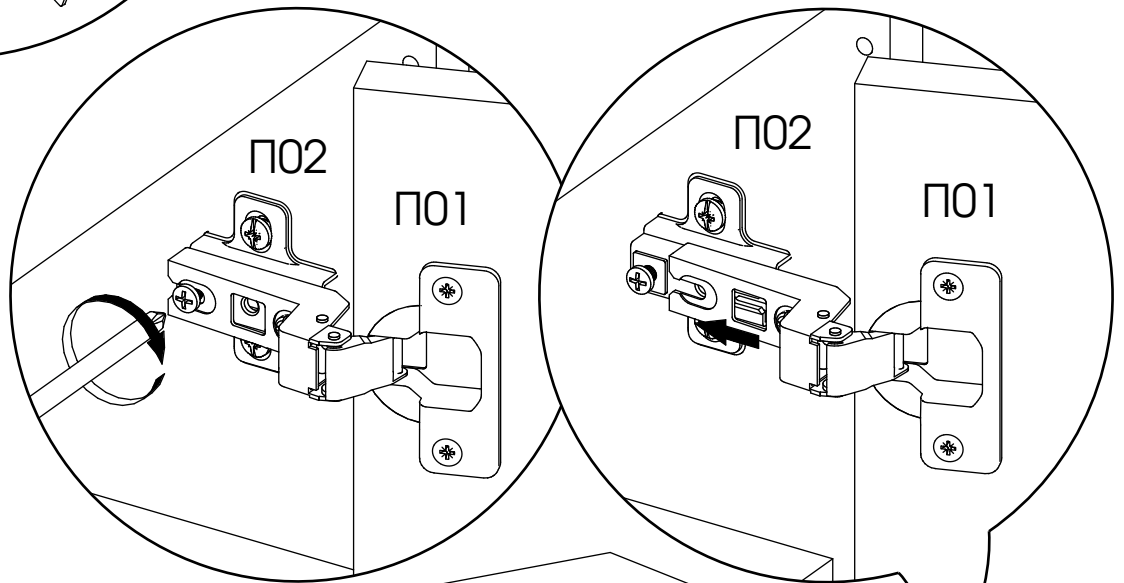
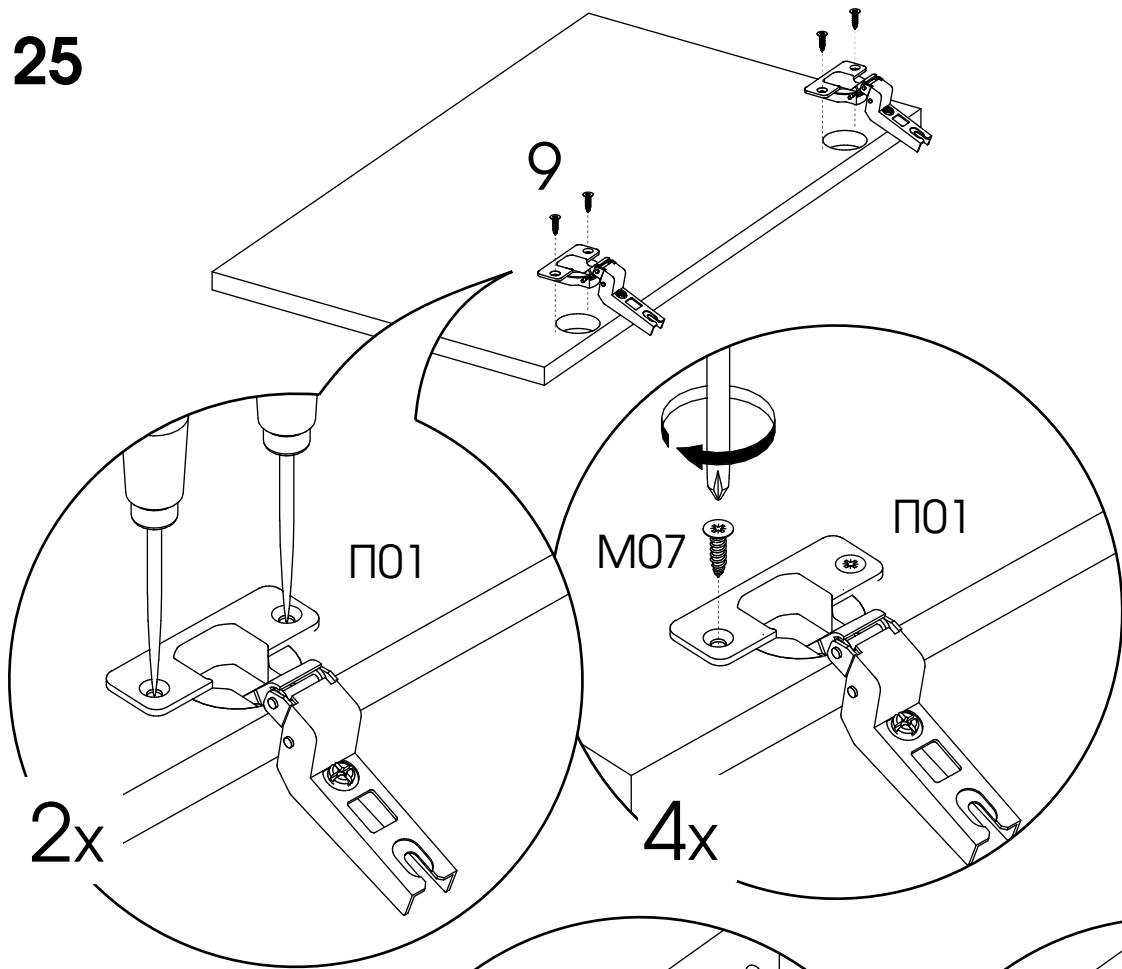
23



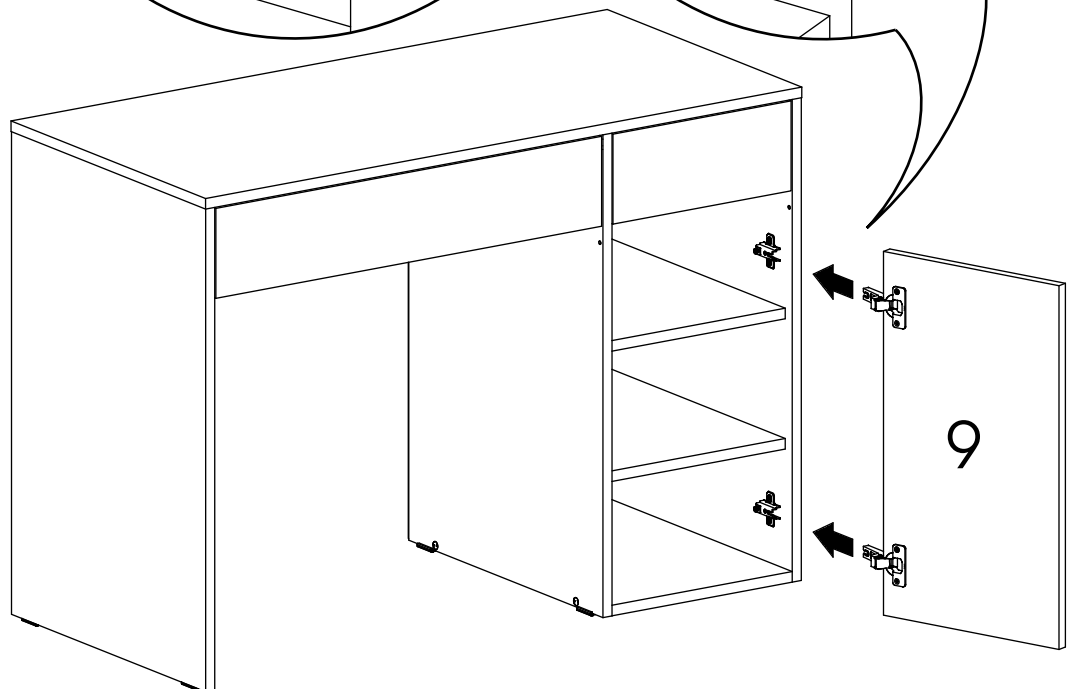
24



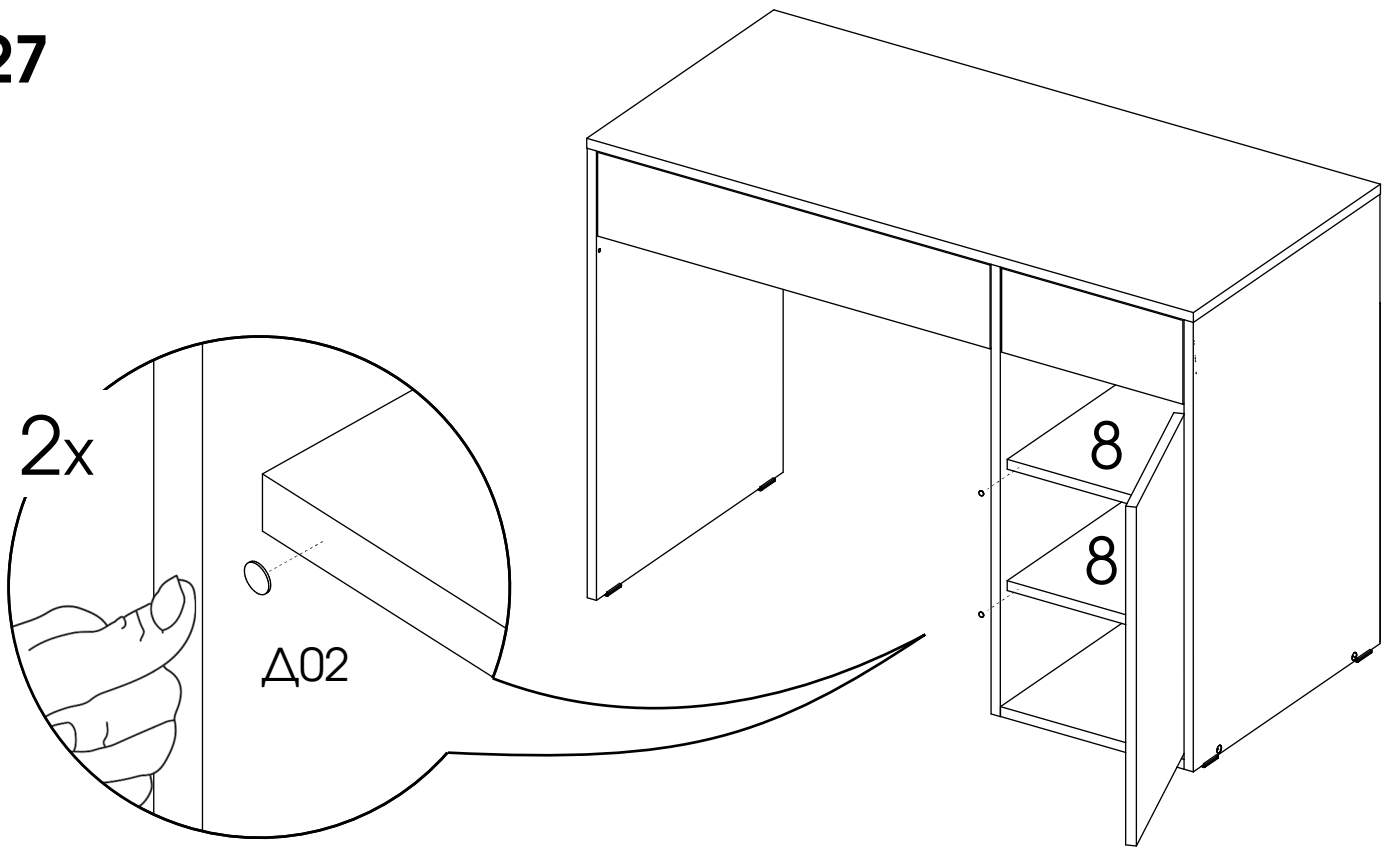
25



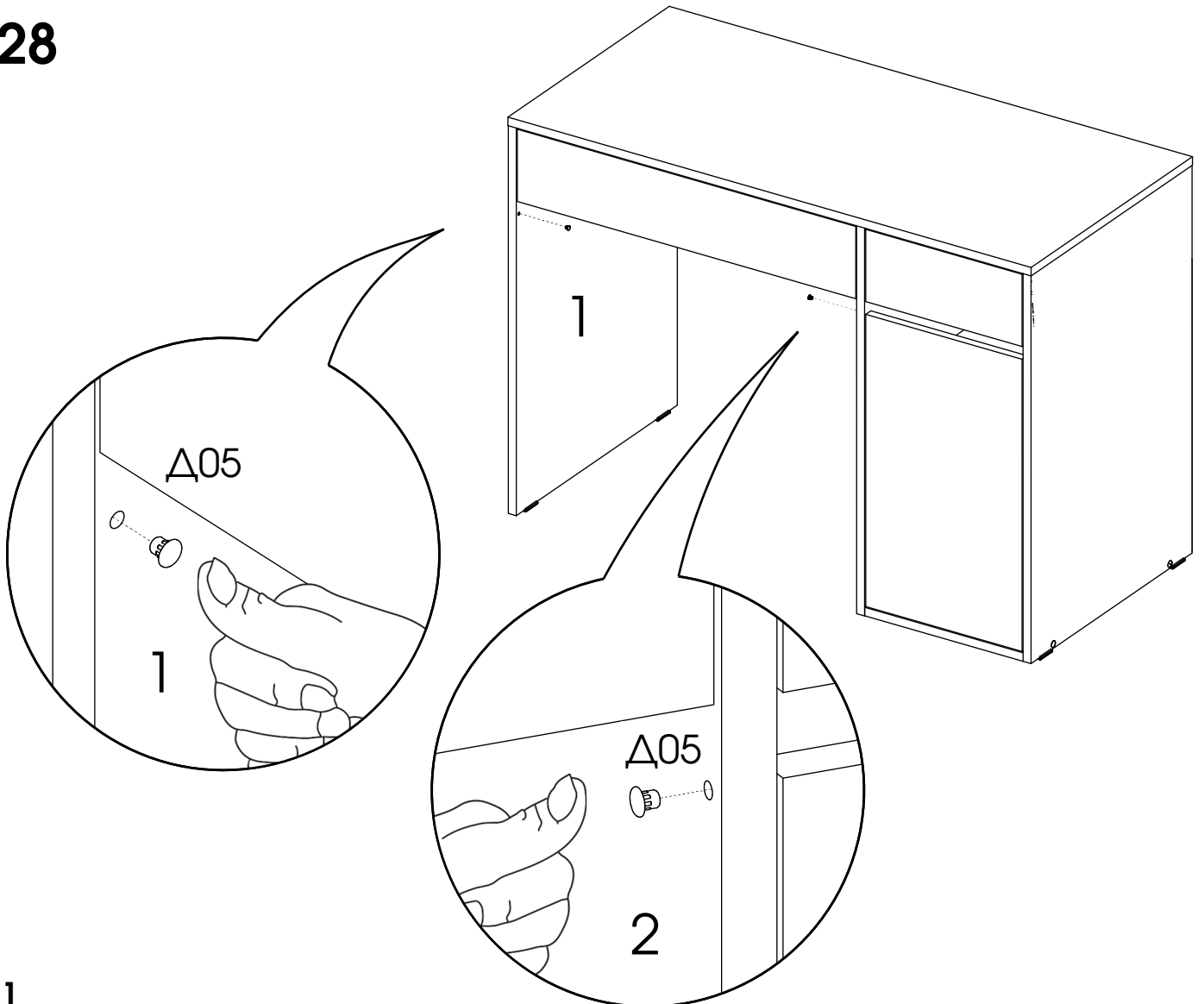
26



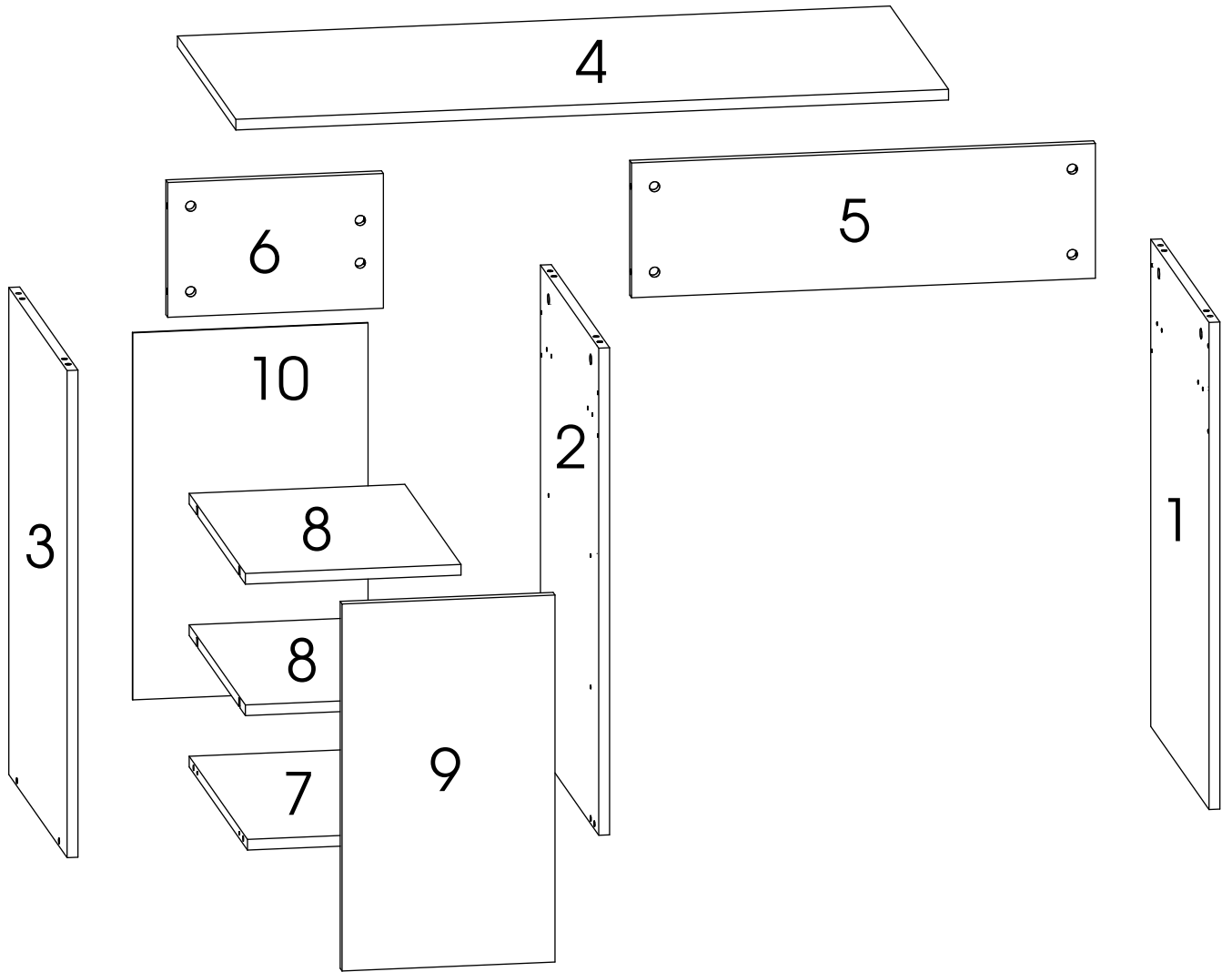
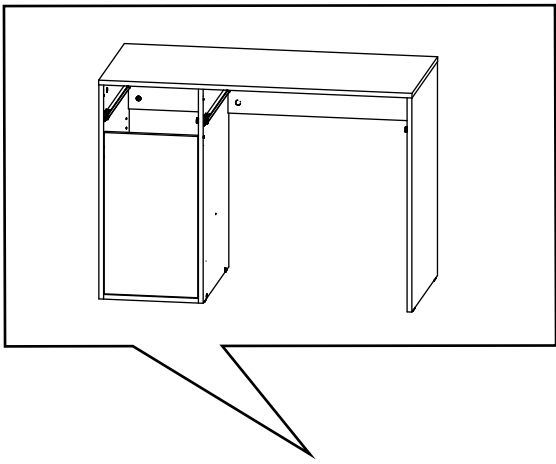
27

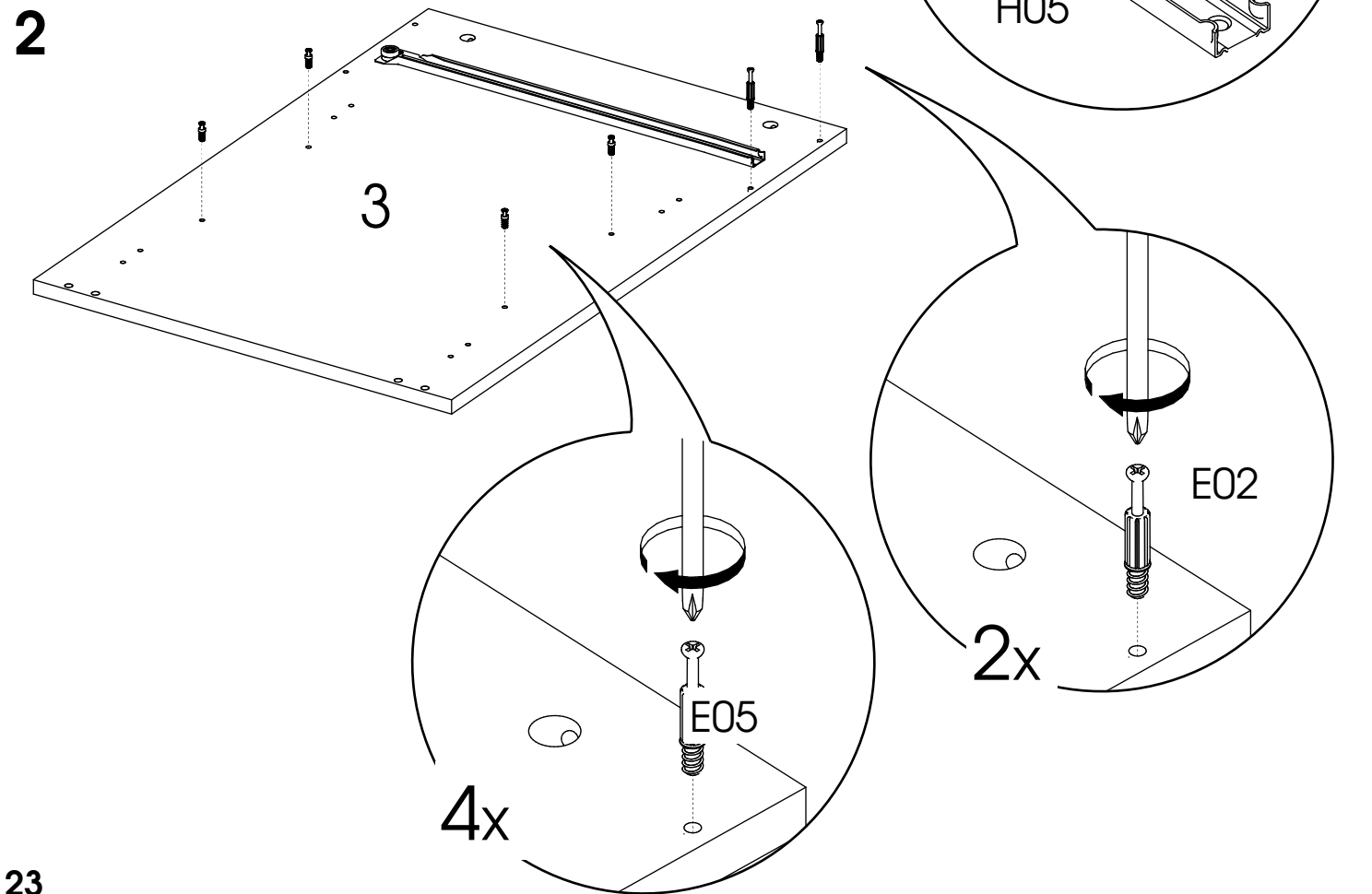
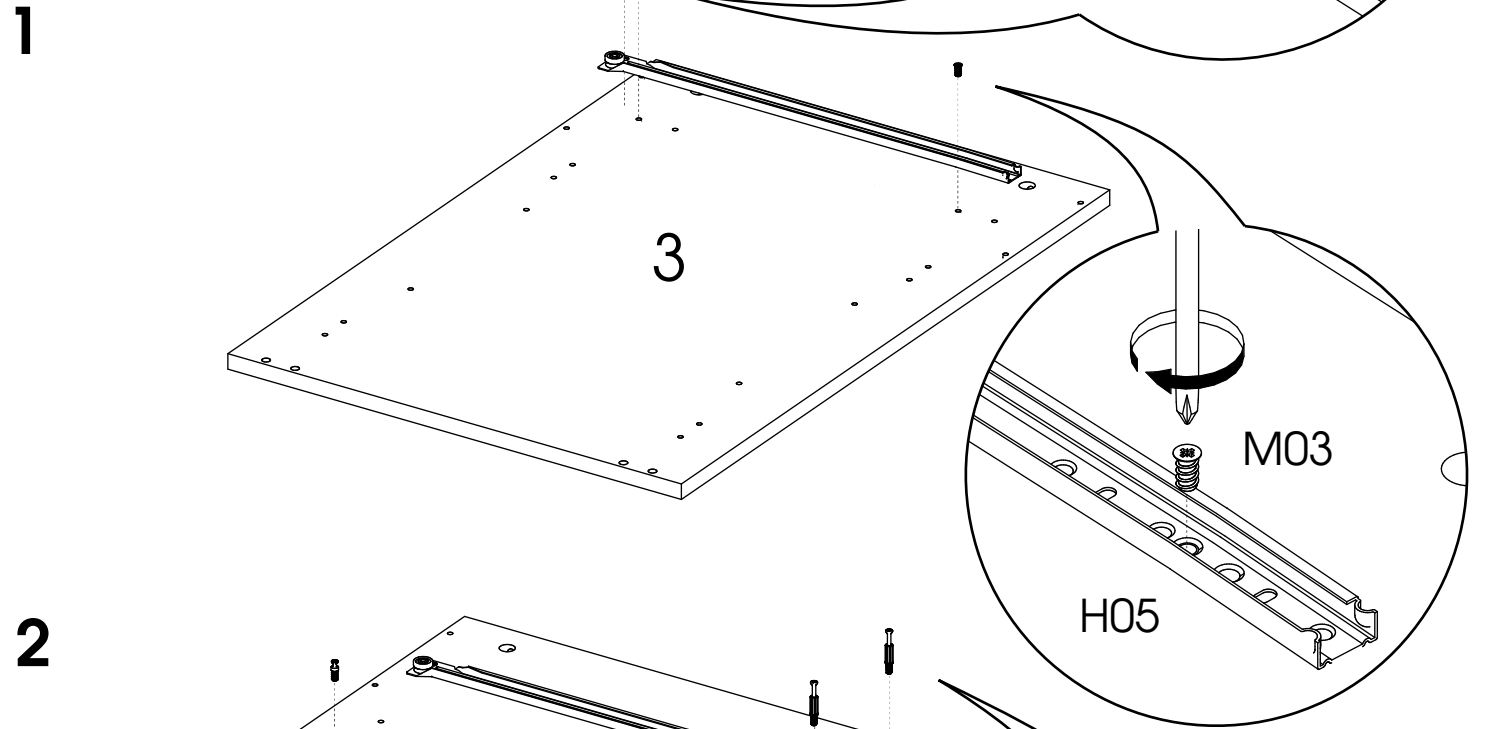
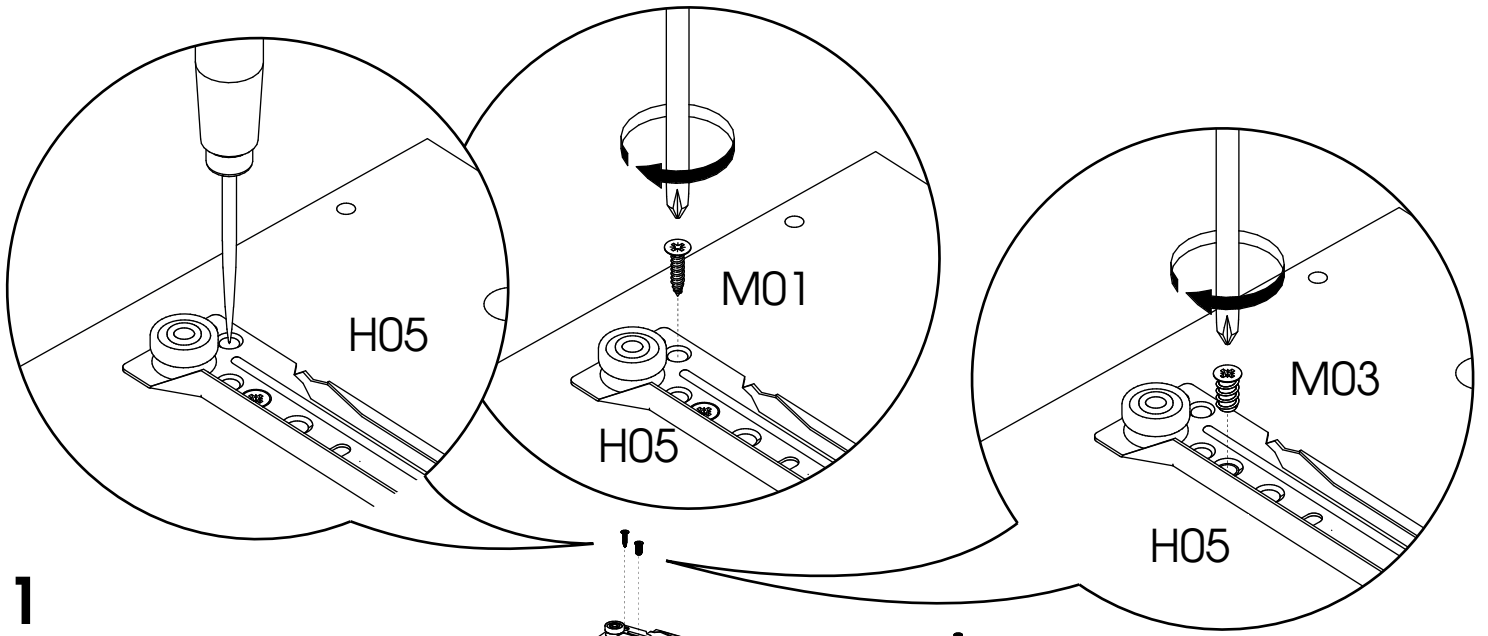


28



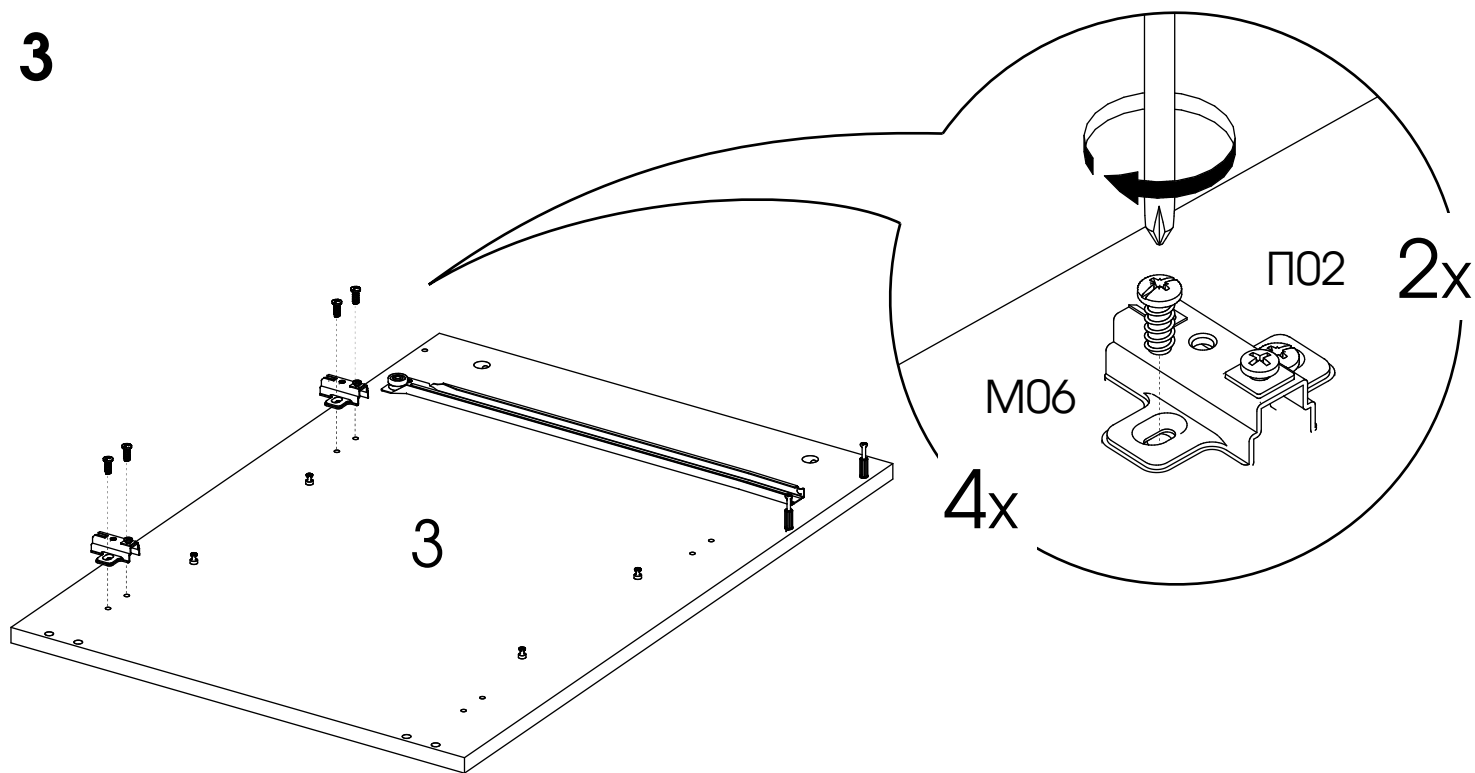
21



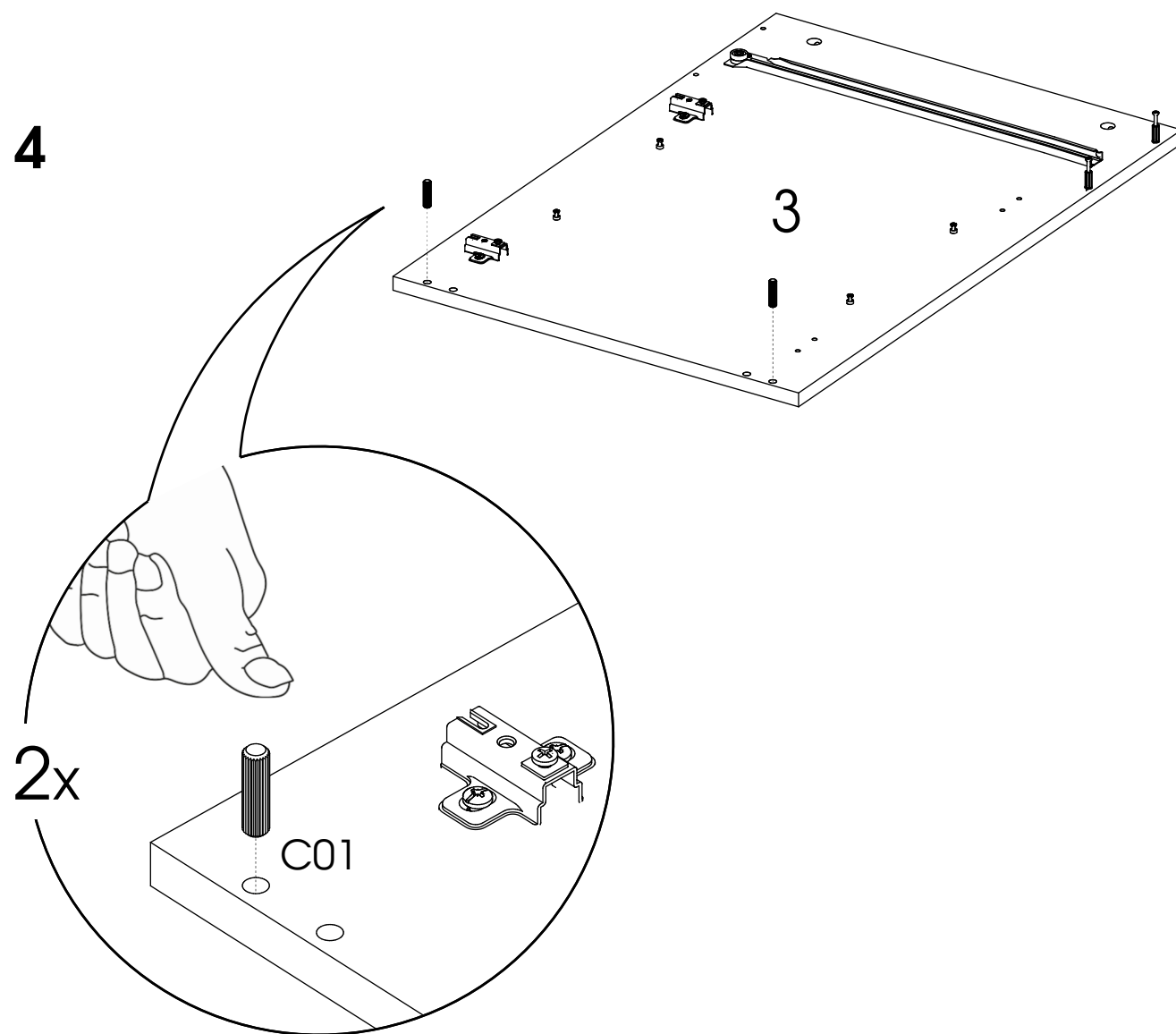




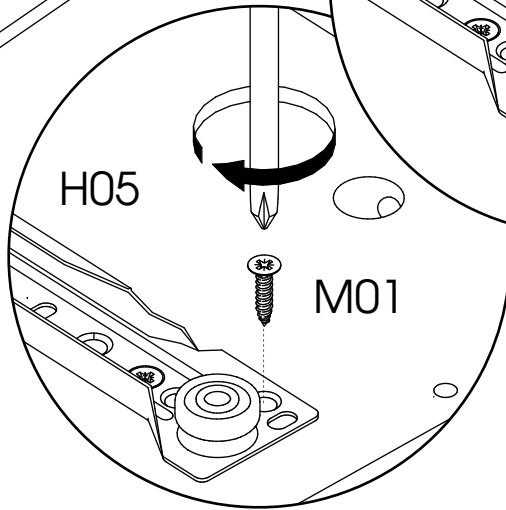
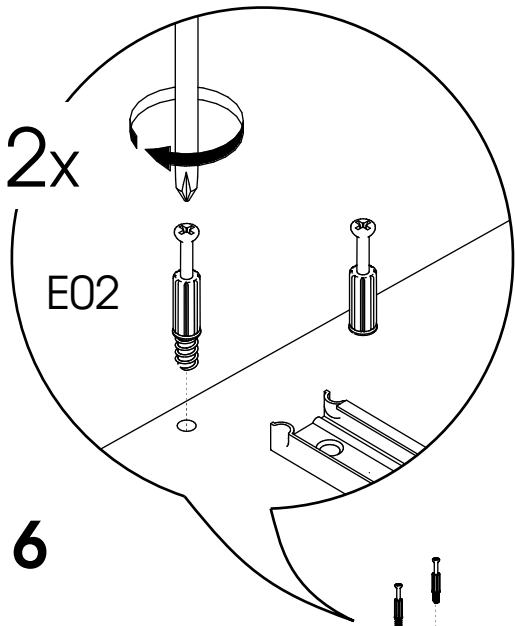
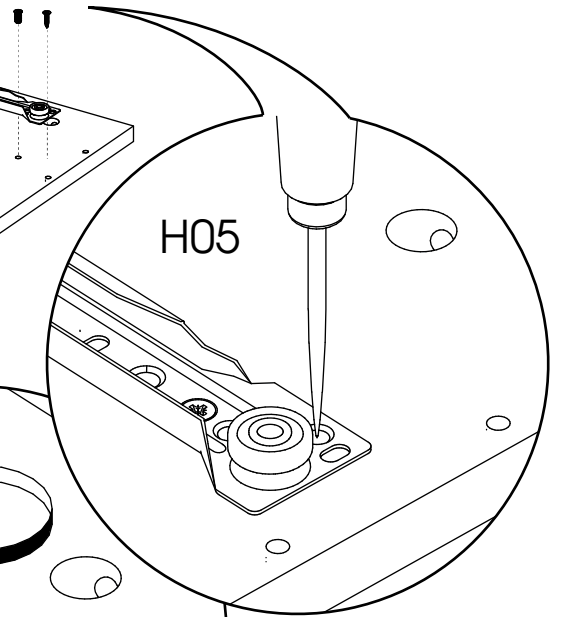
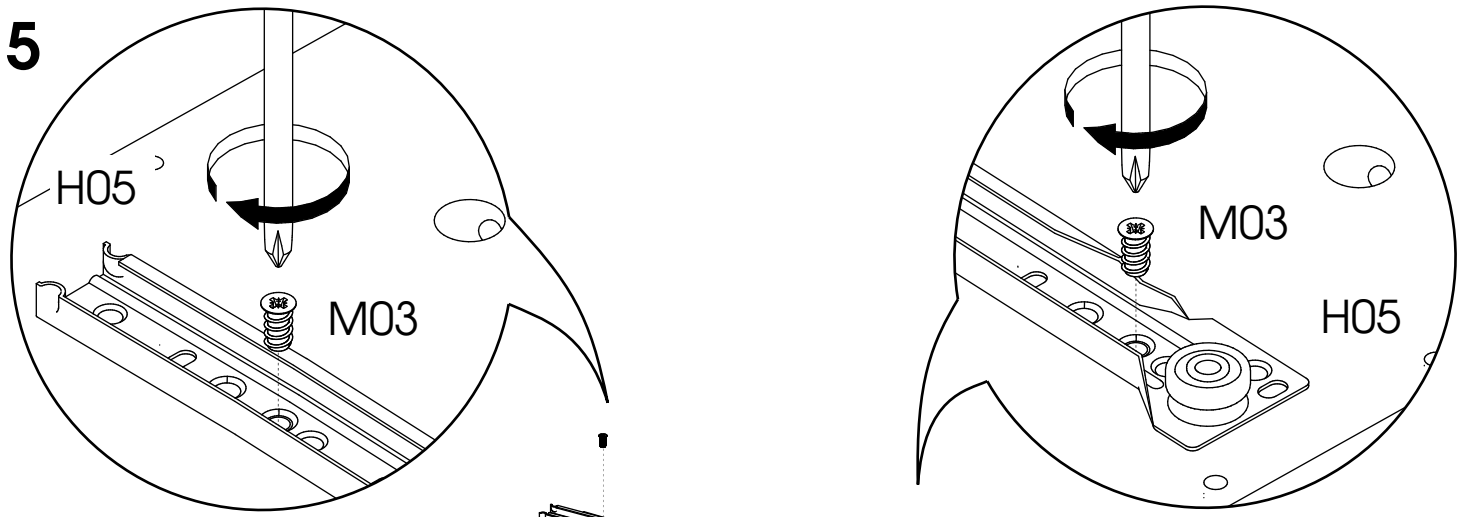
3



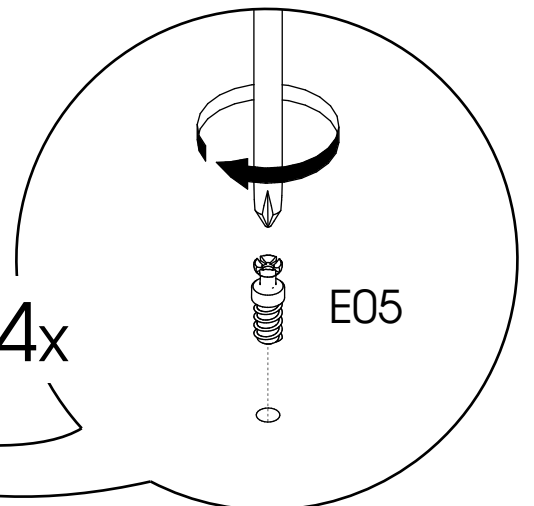
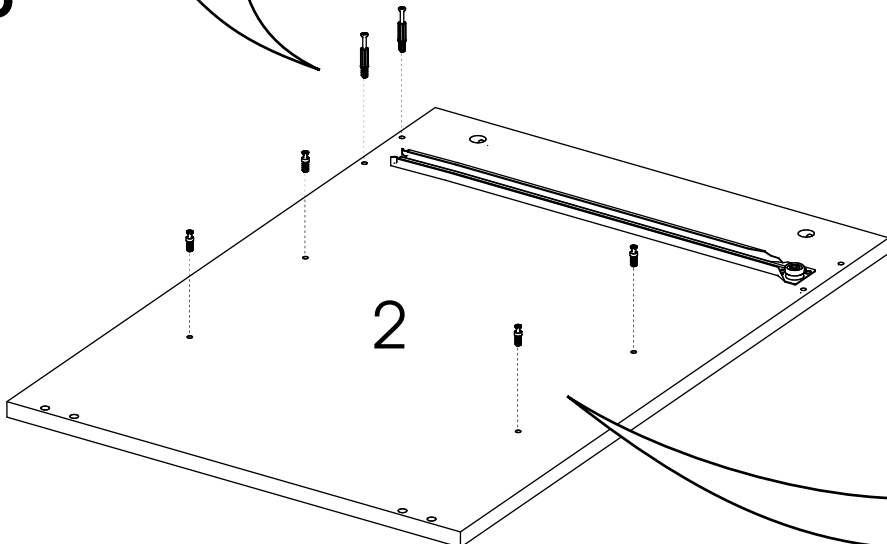
4



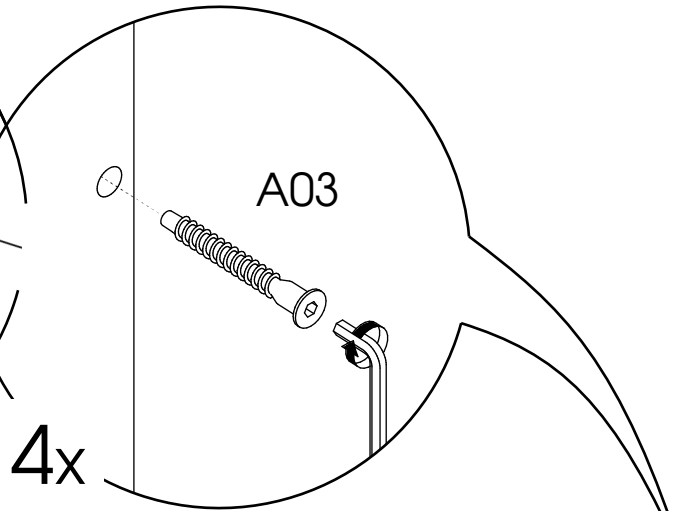
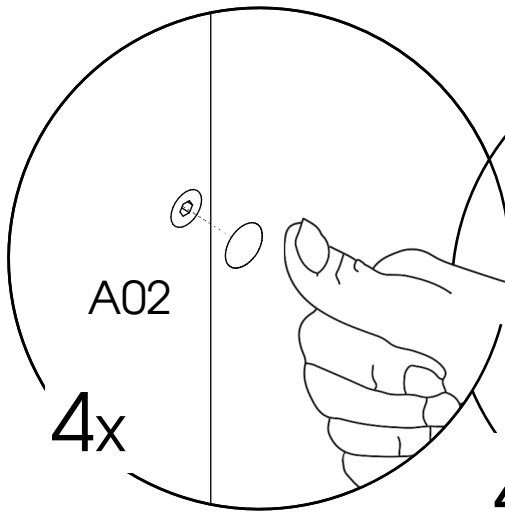
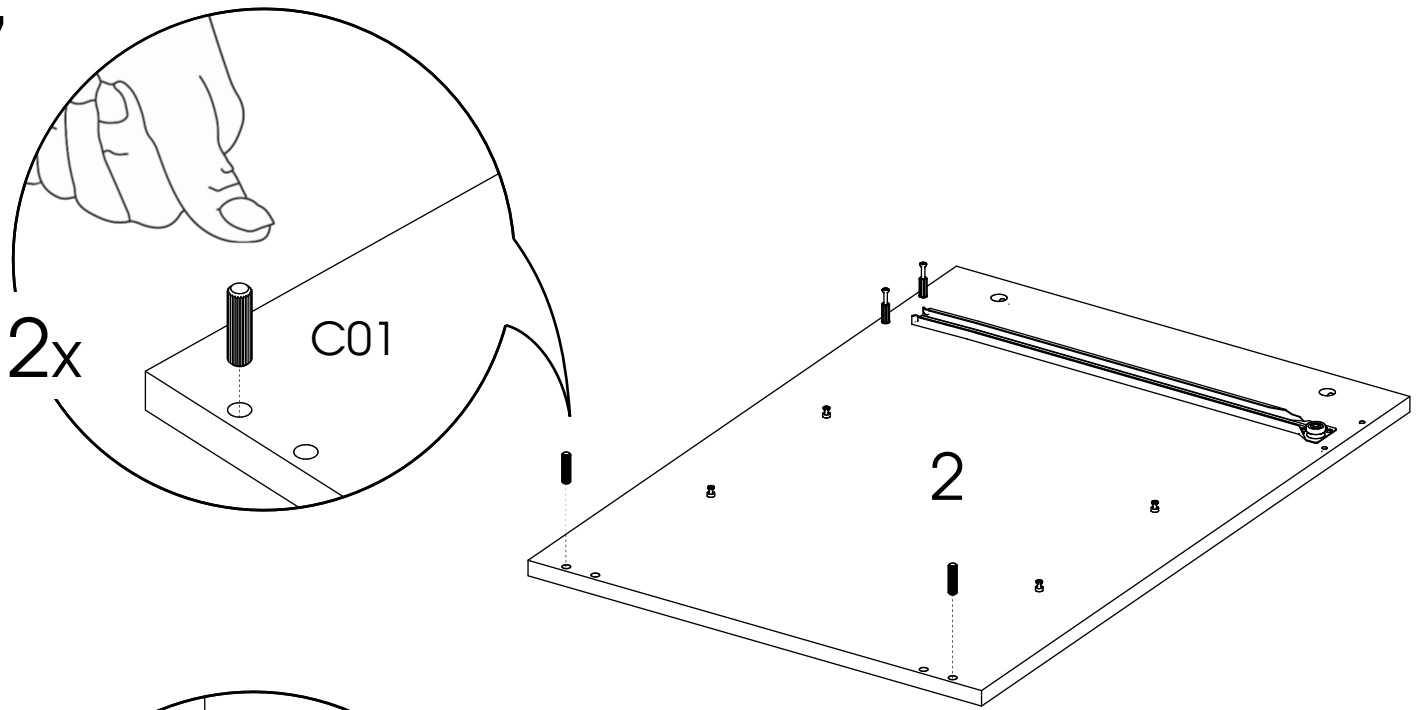
5



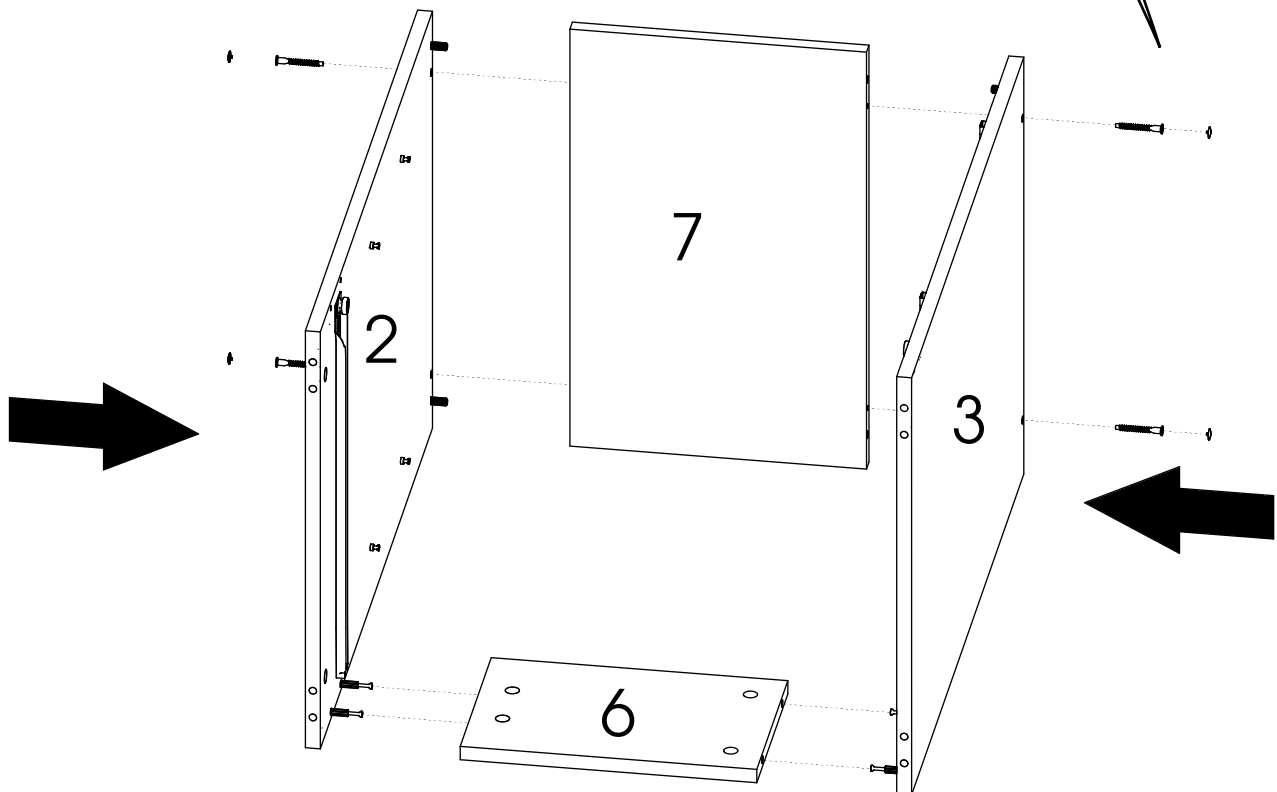
6



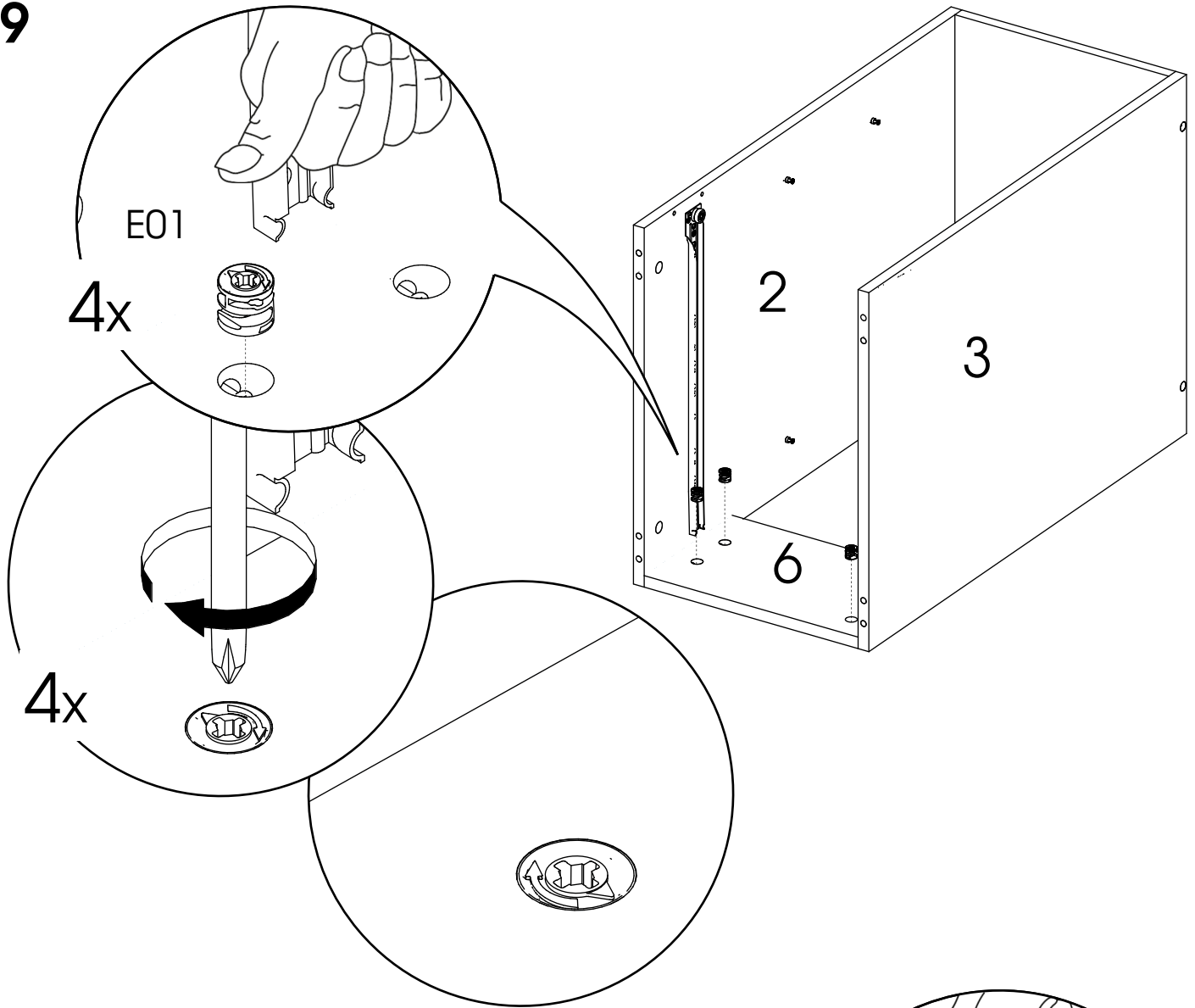
7



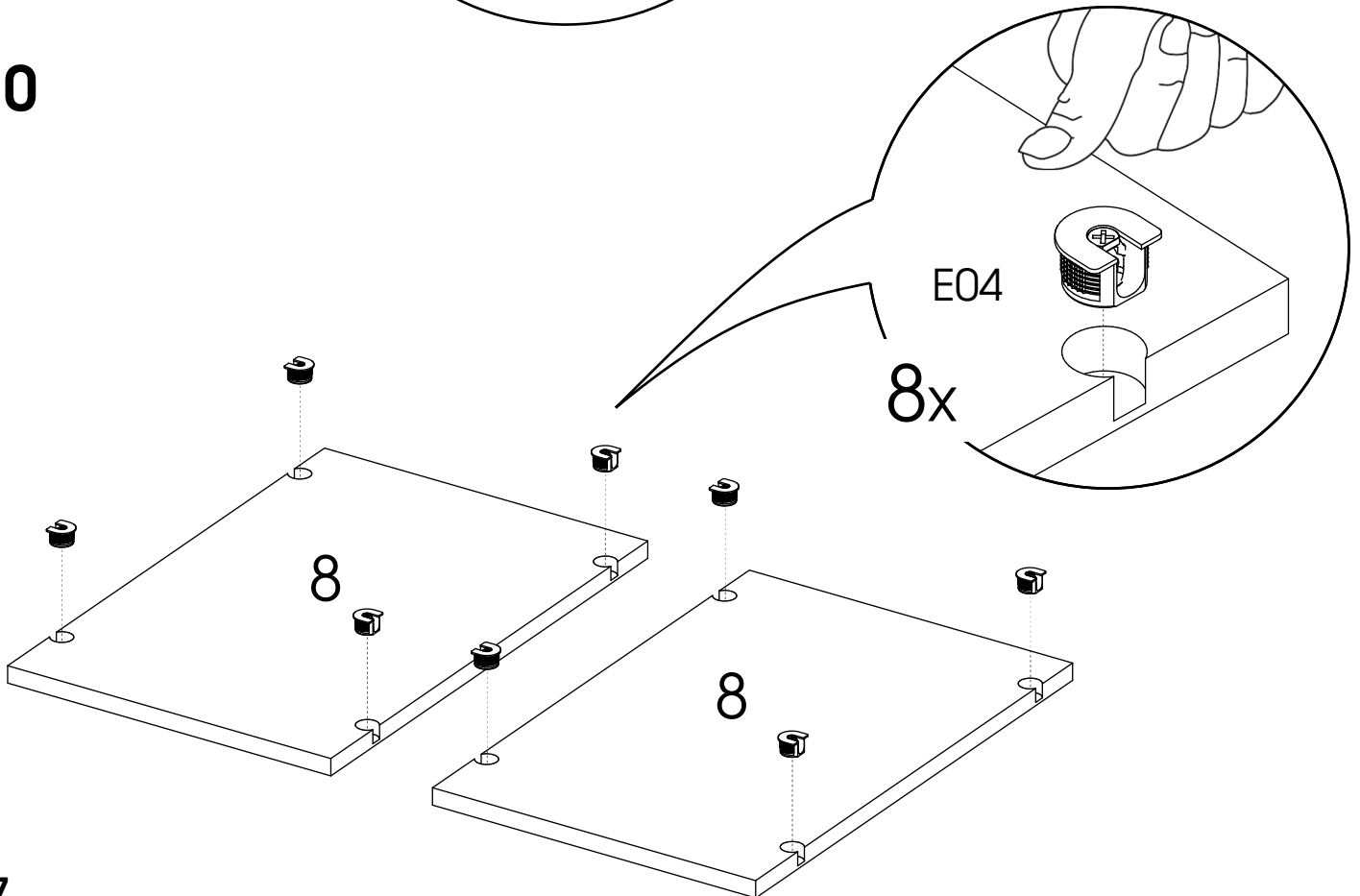
8



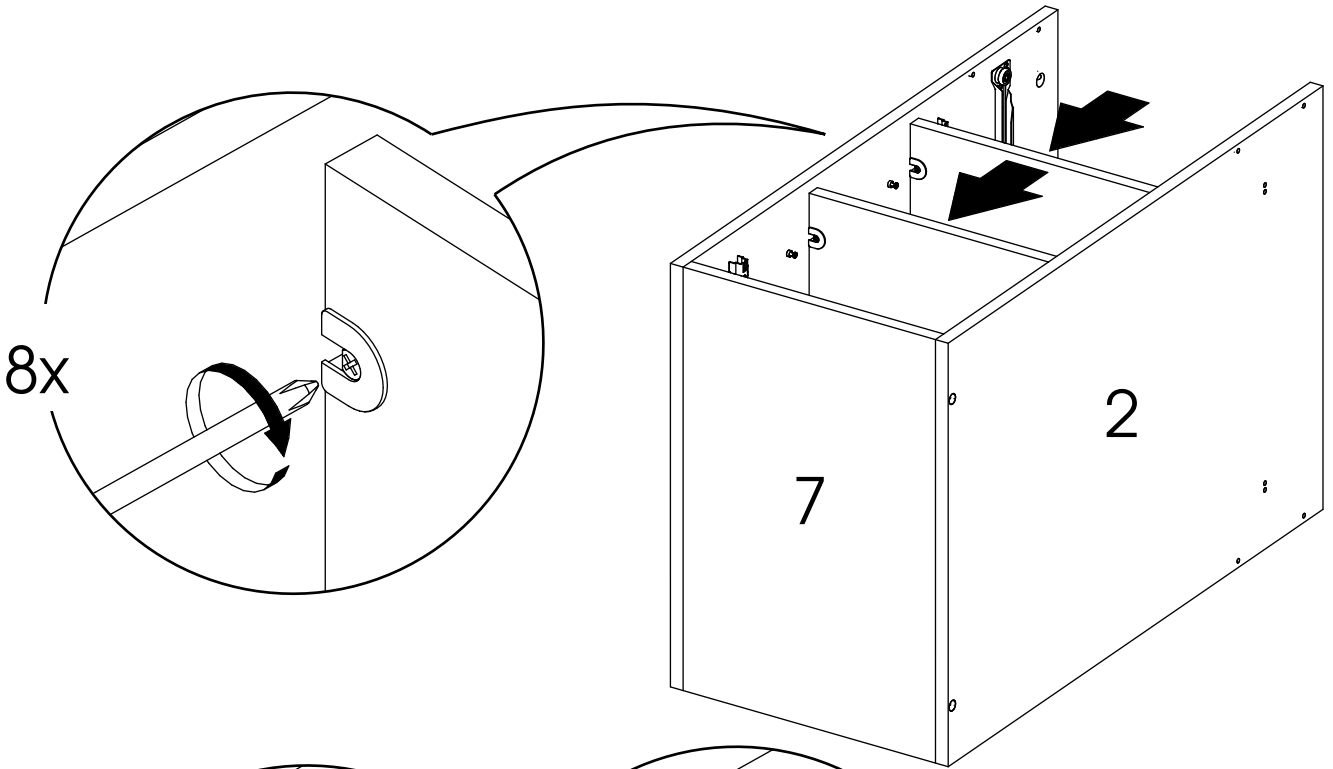
9



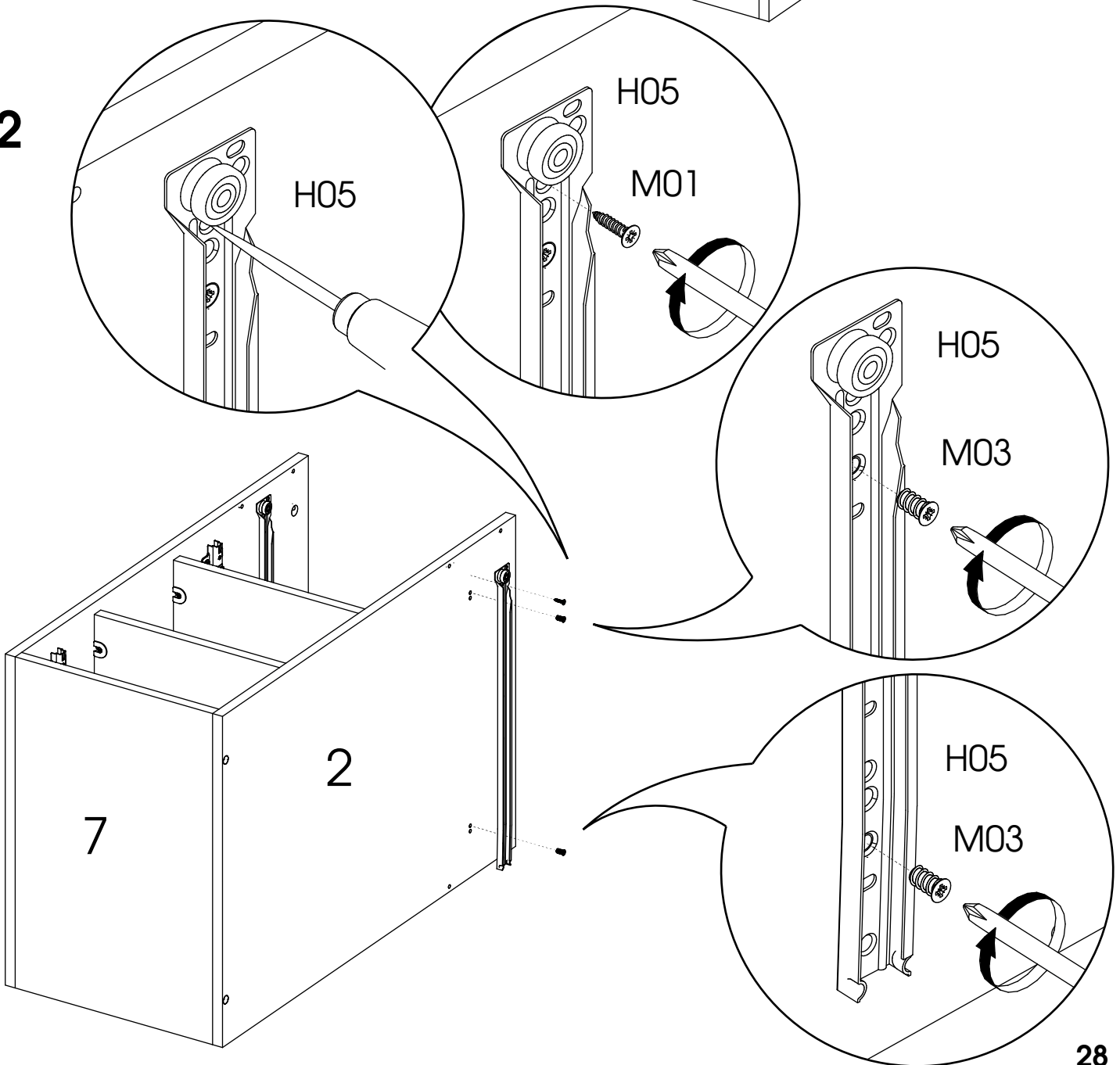
10



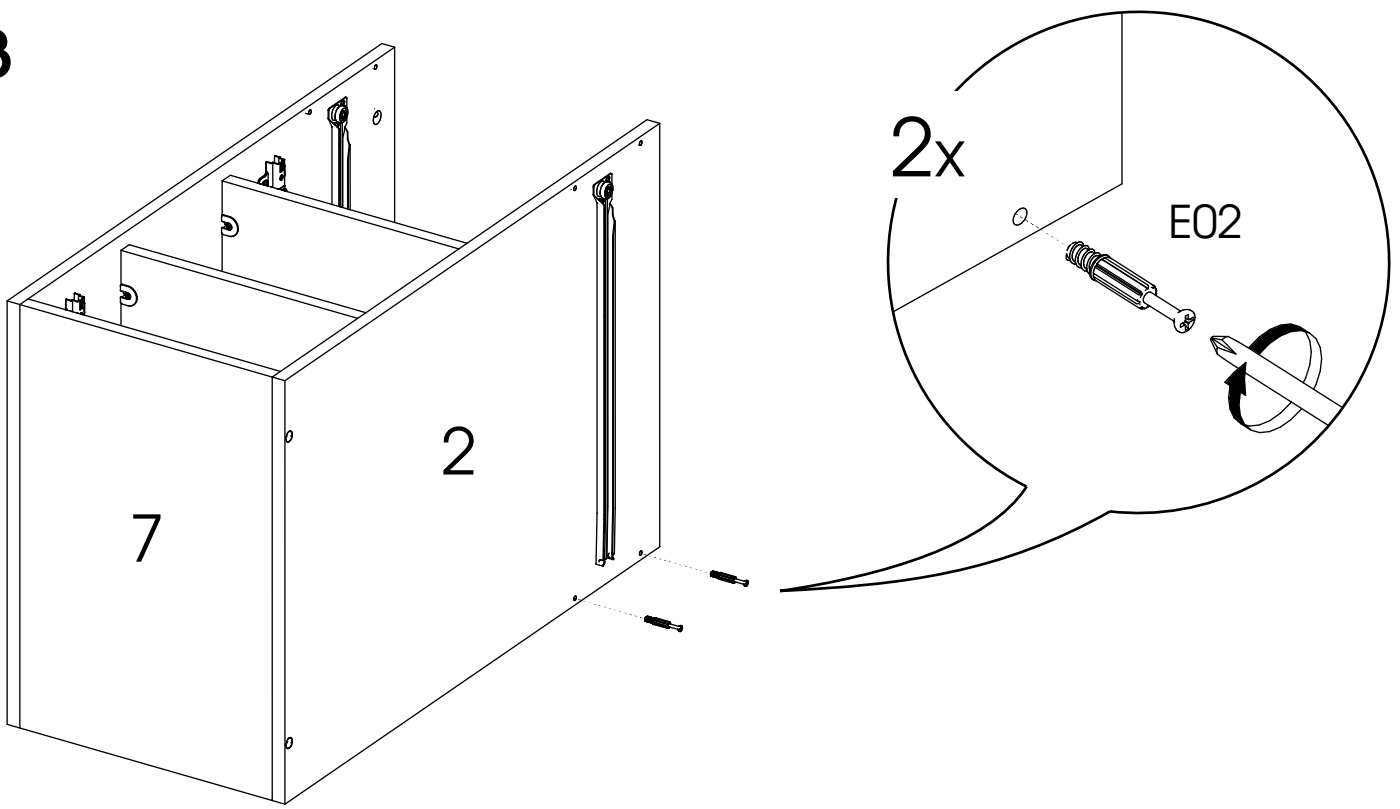
11



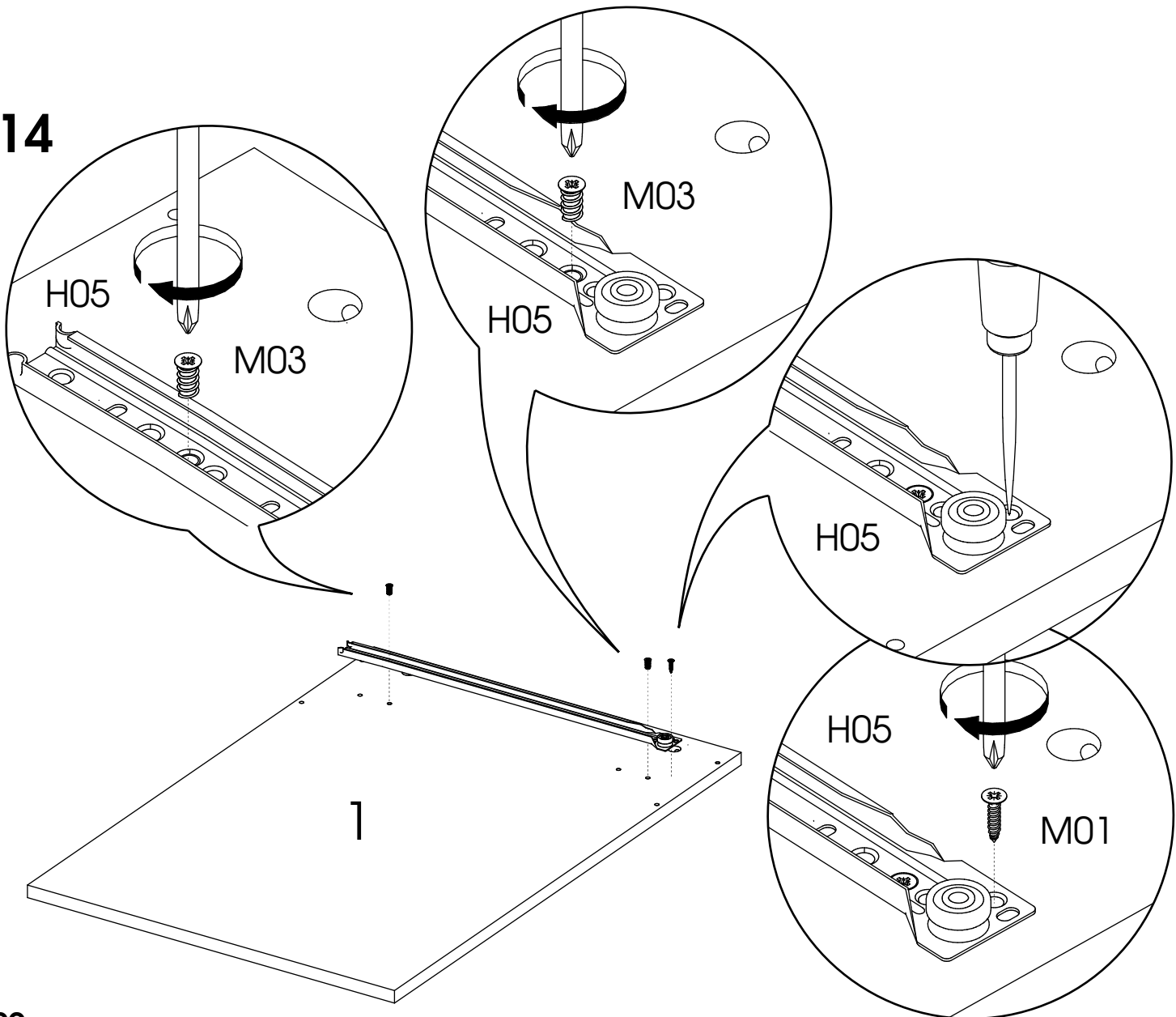
12

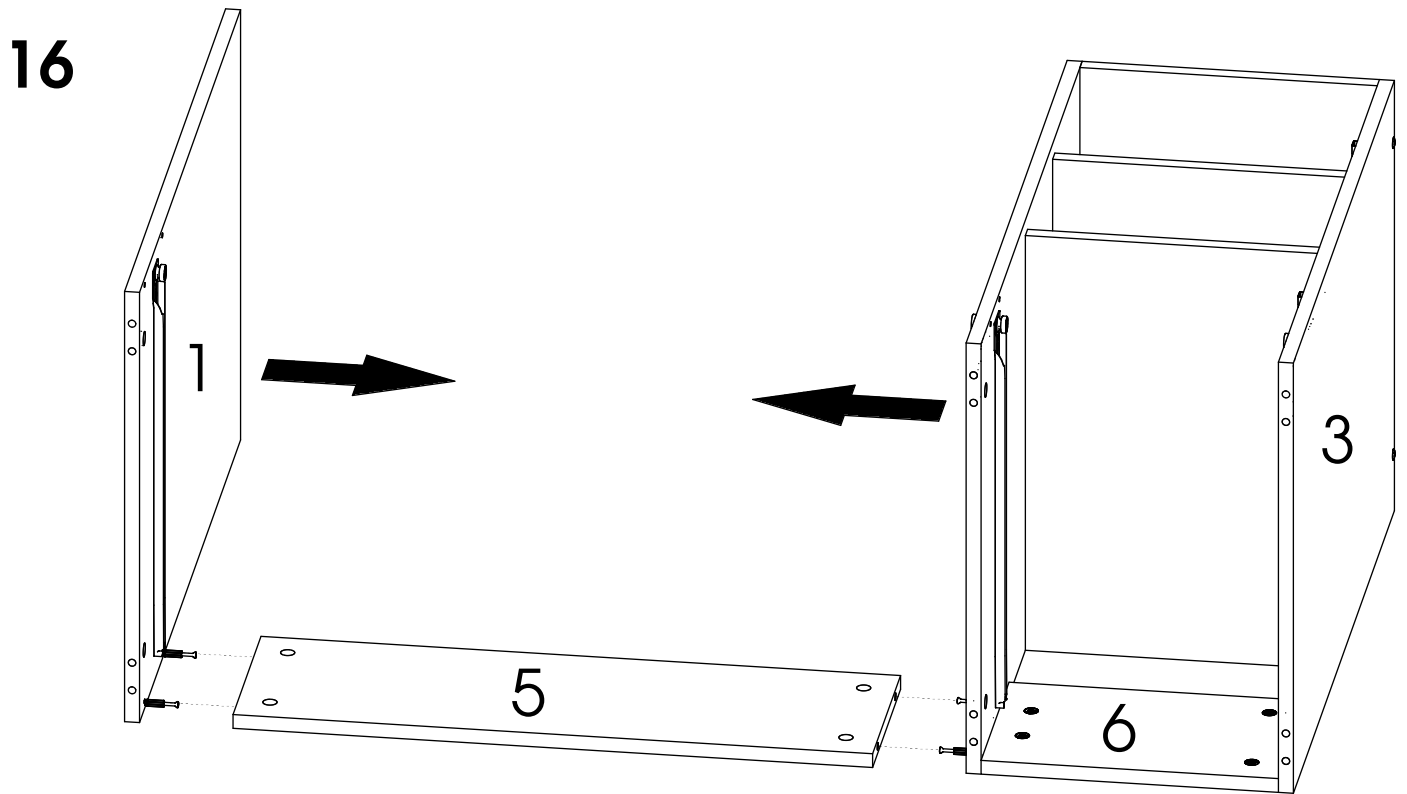
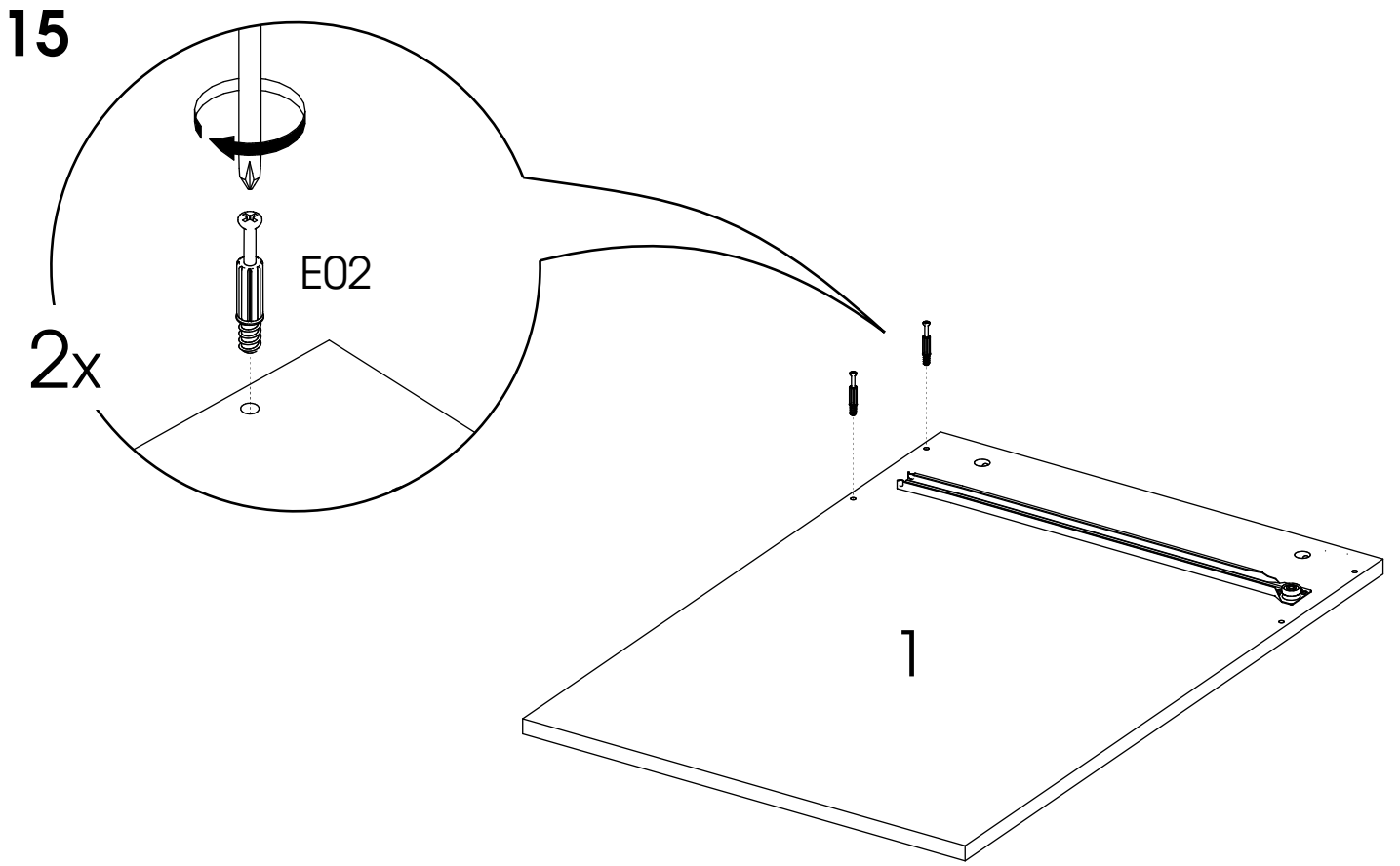


13

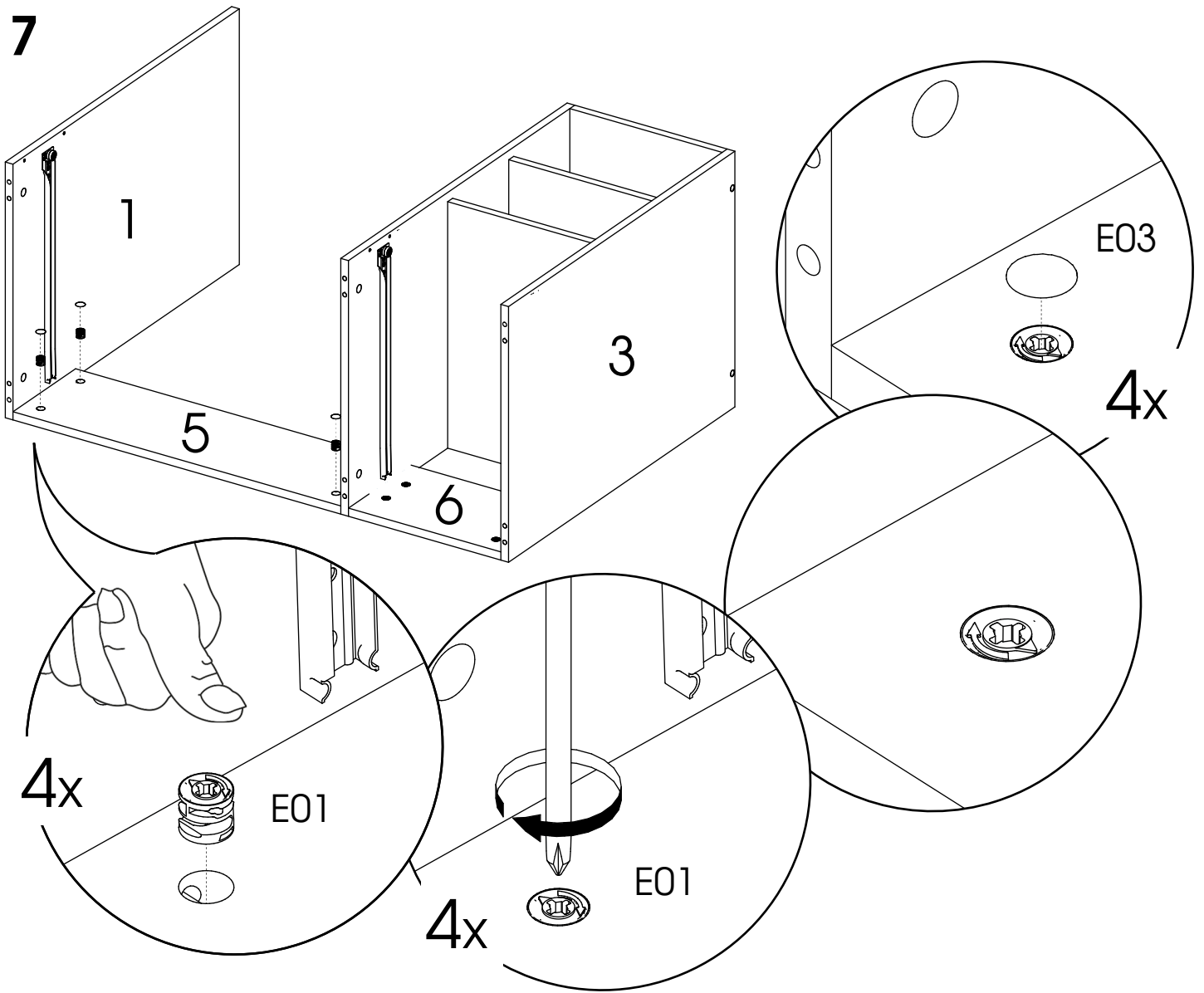


14

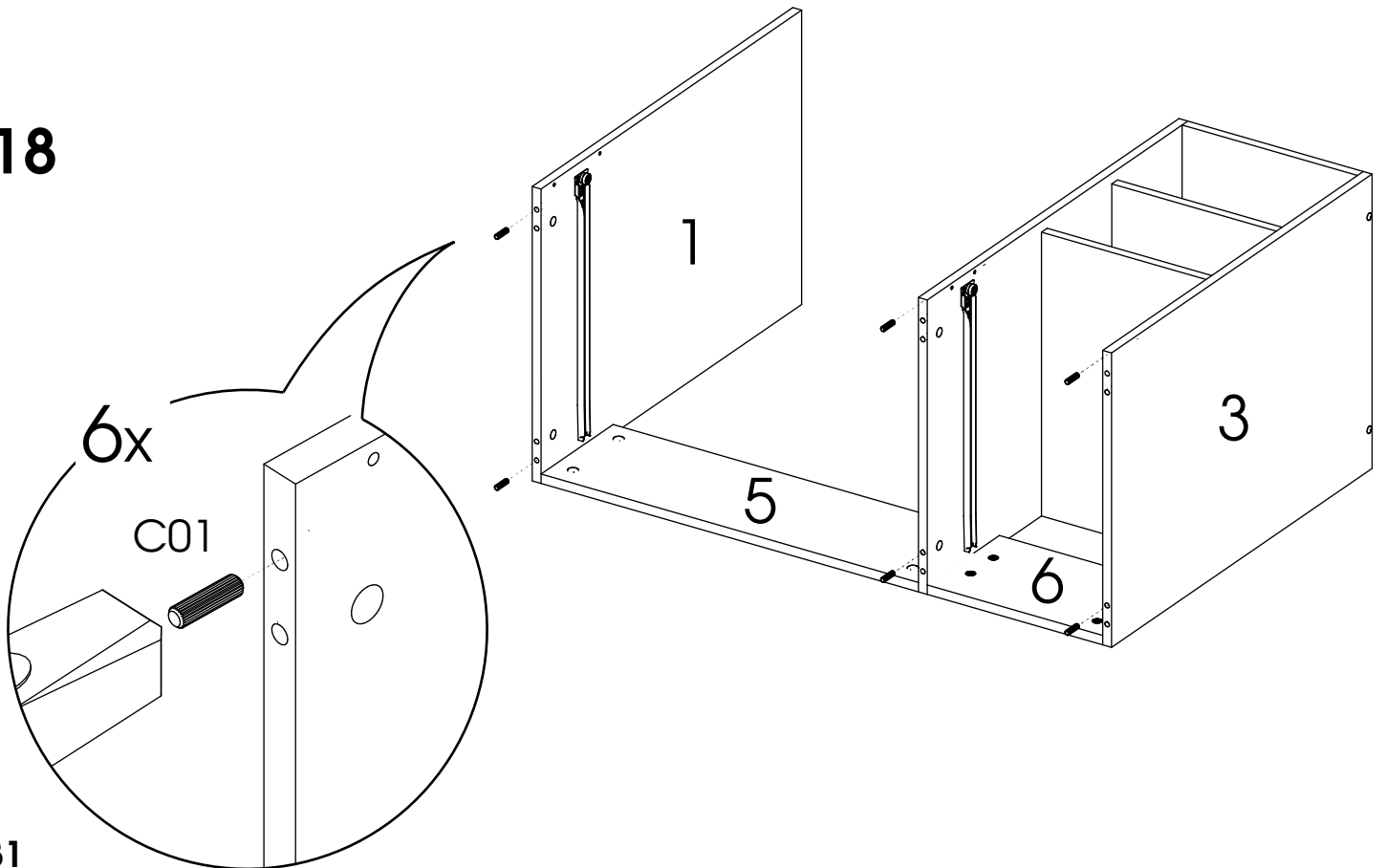




17



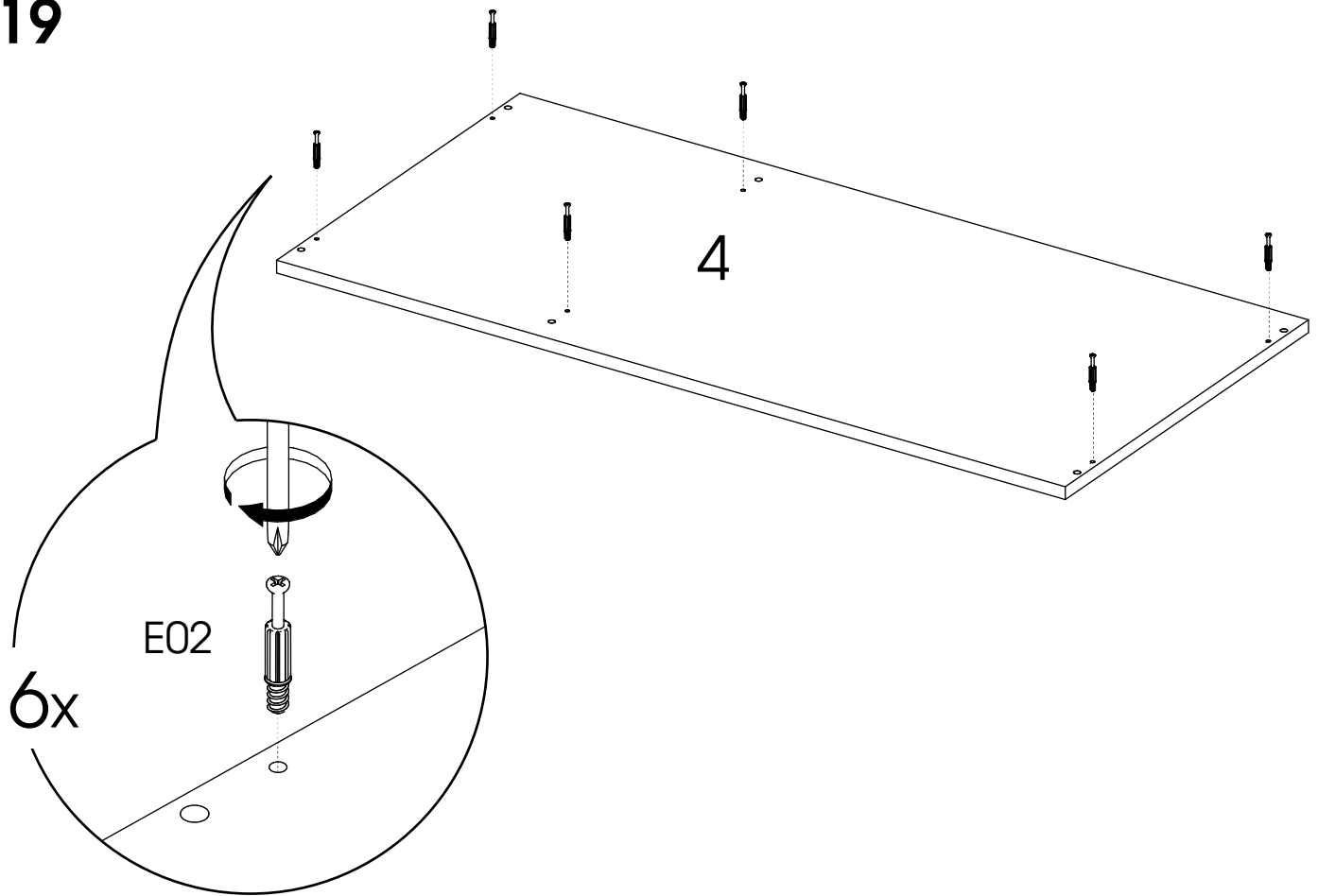
18



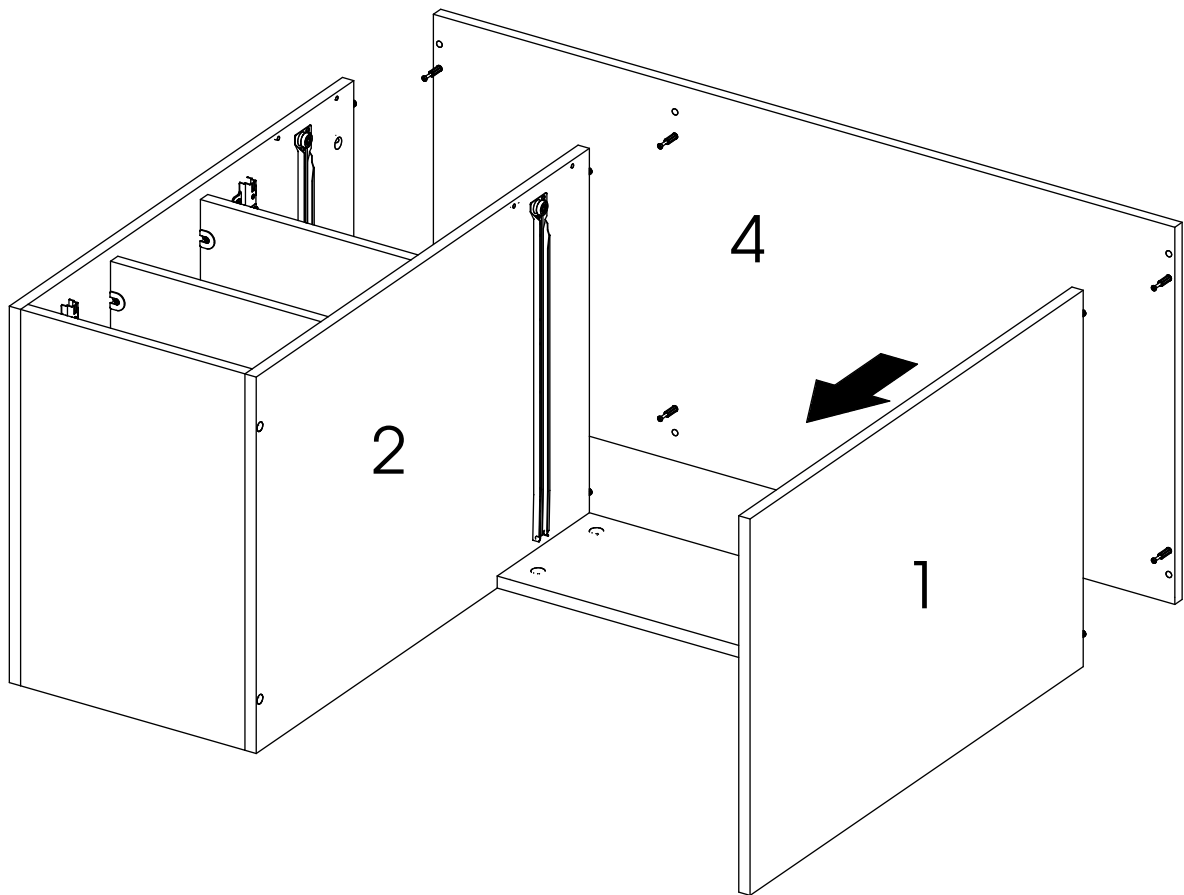
31



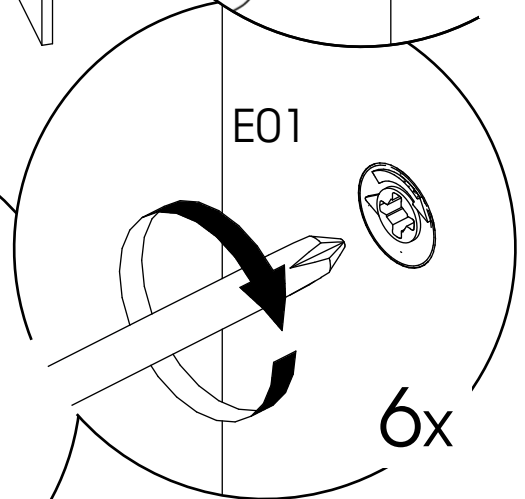
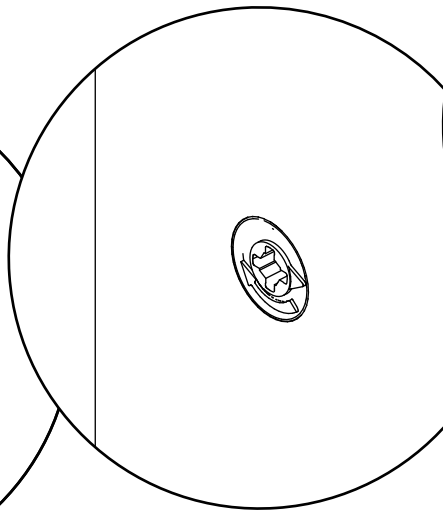
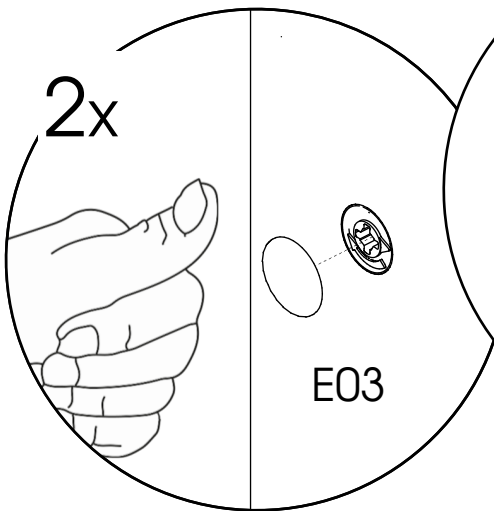
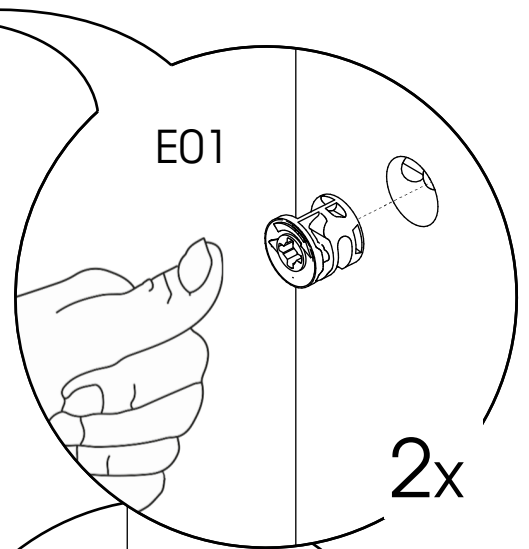
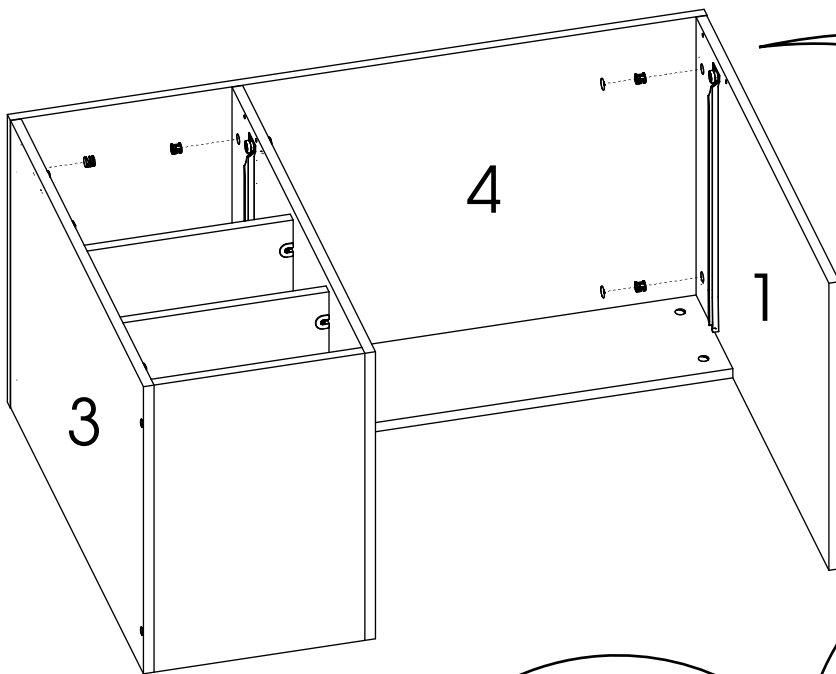
19



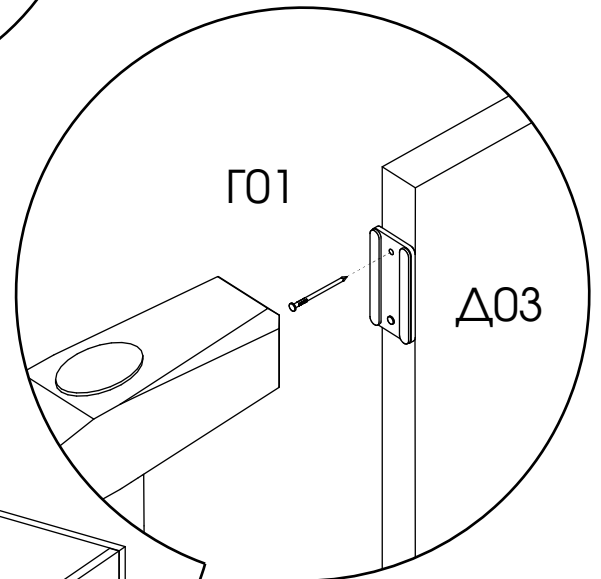
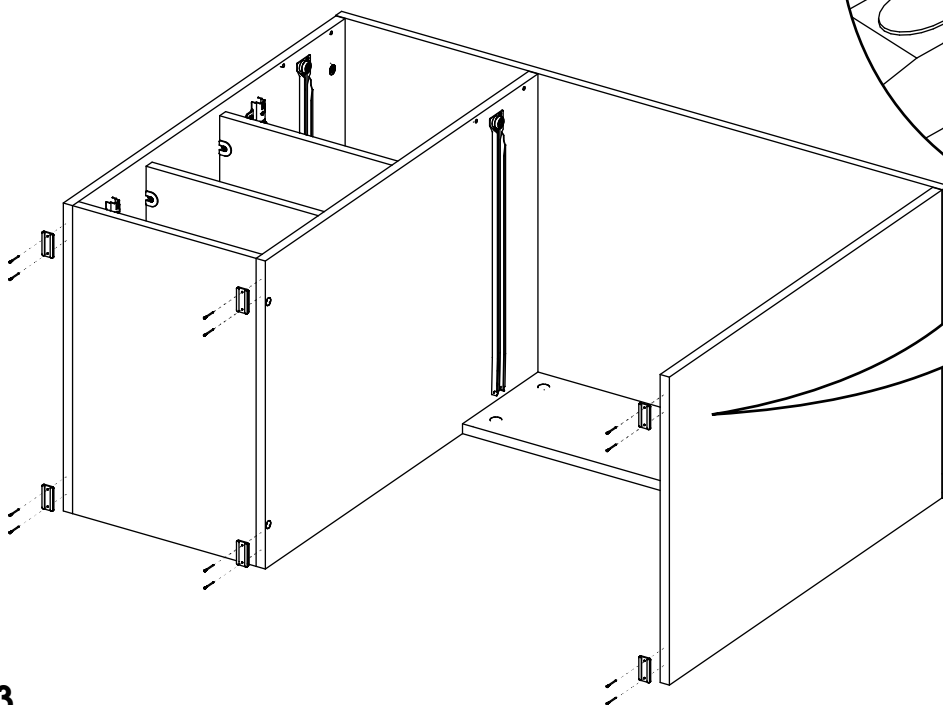
20



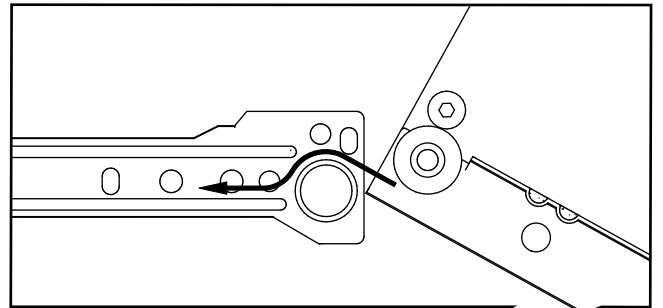
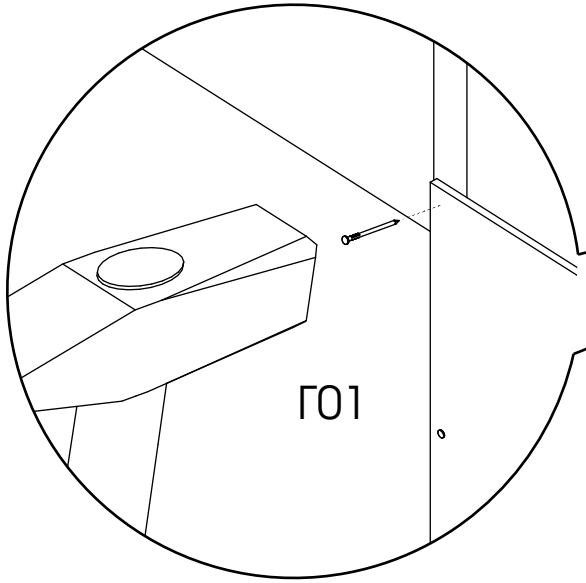
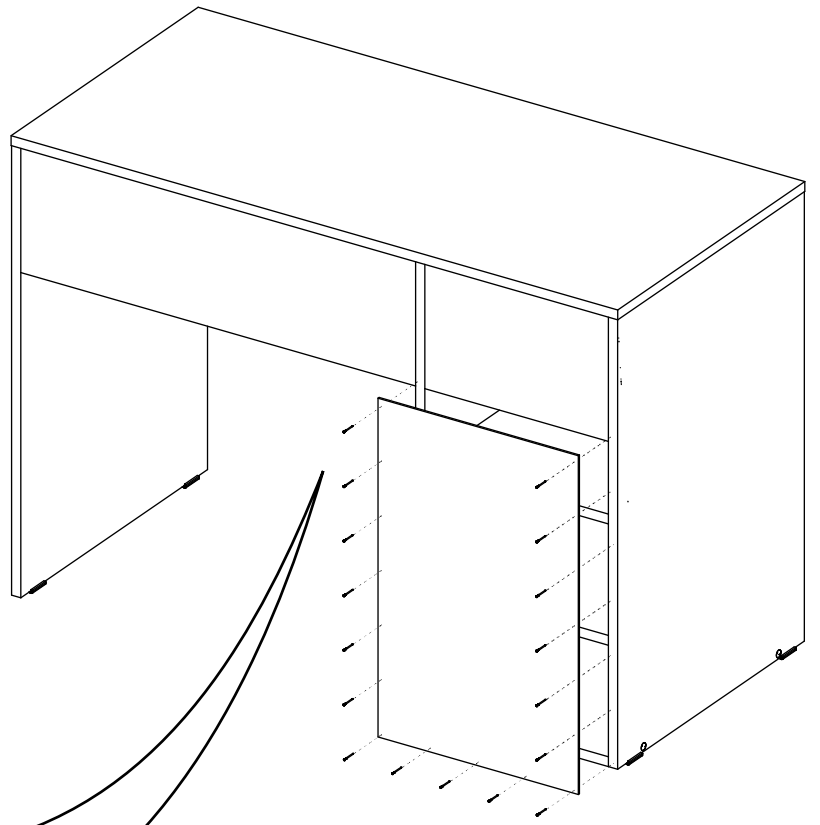
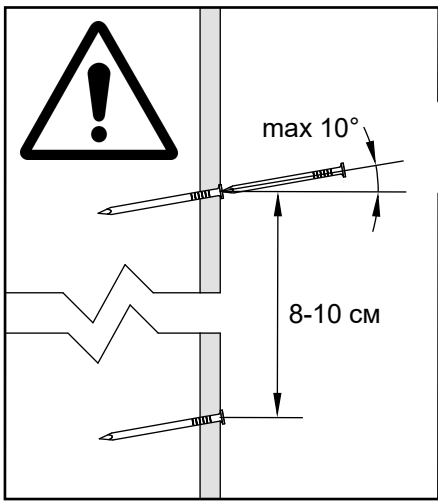
21



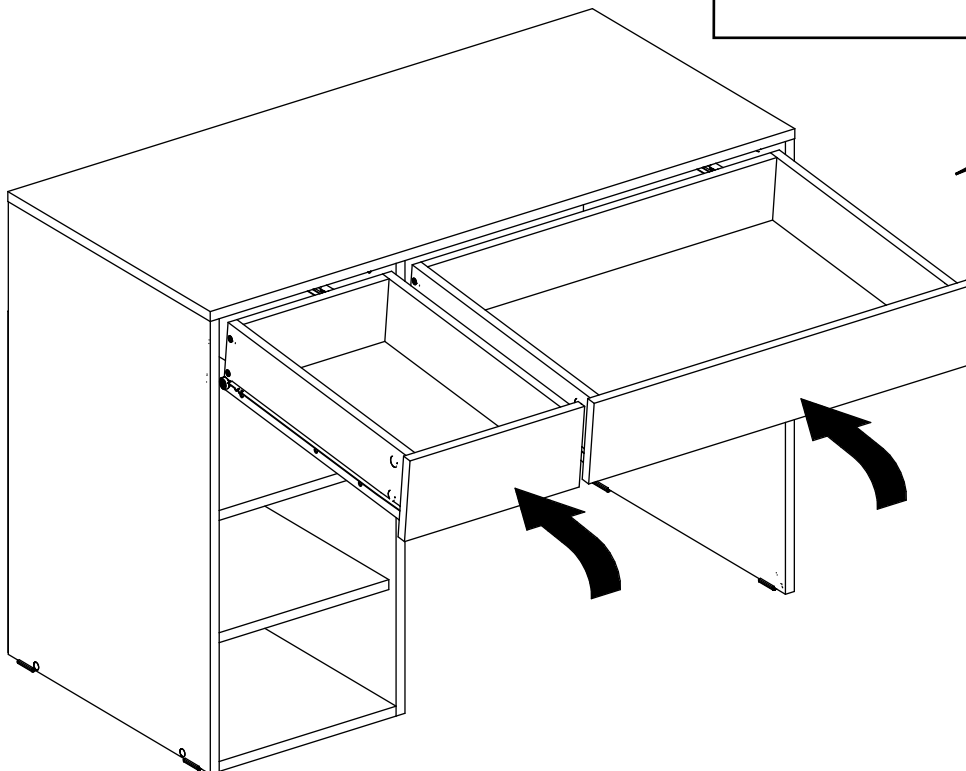
22



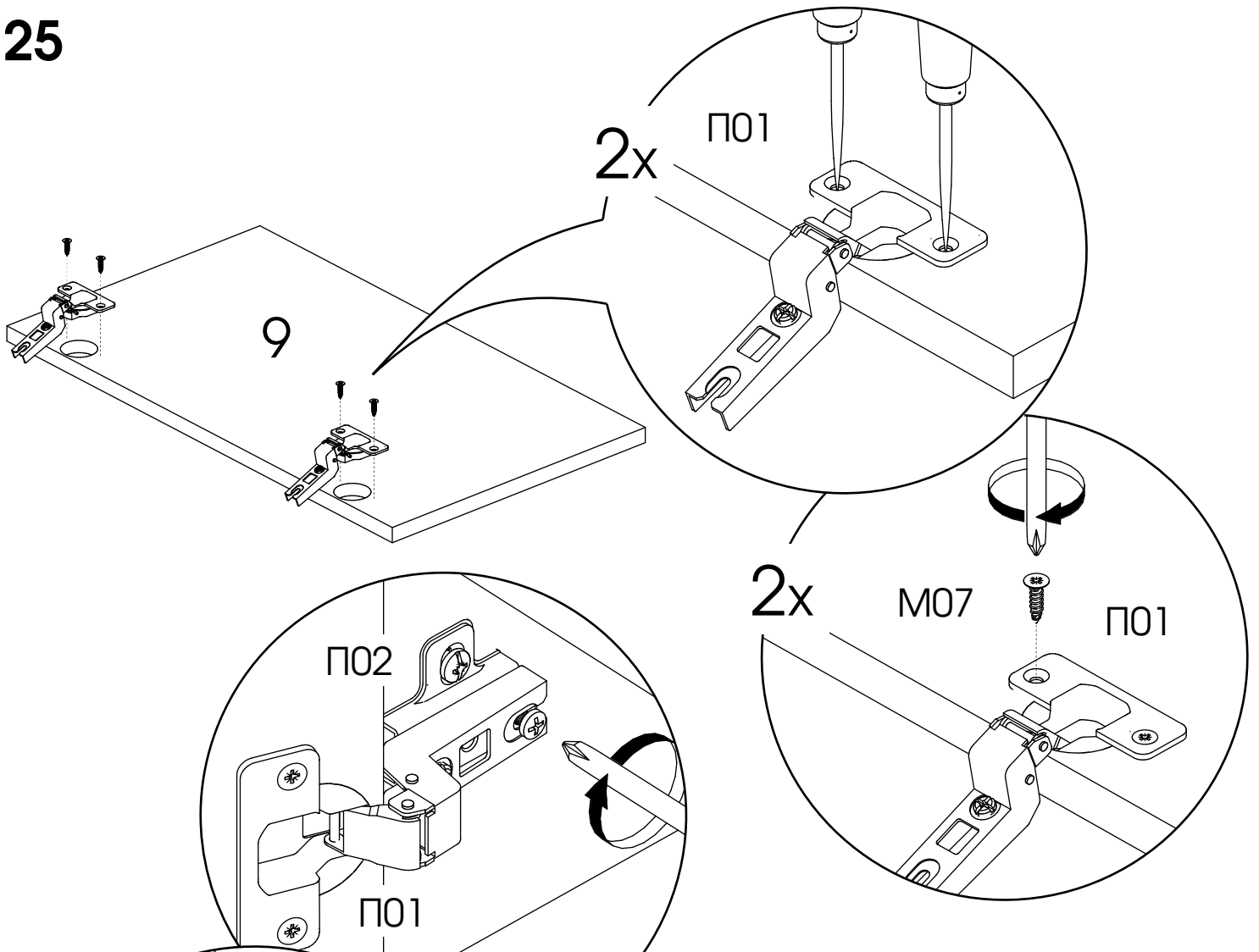
23



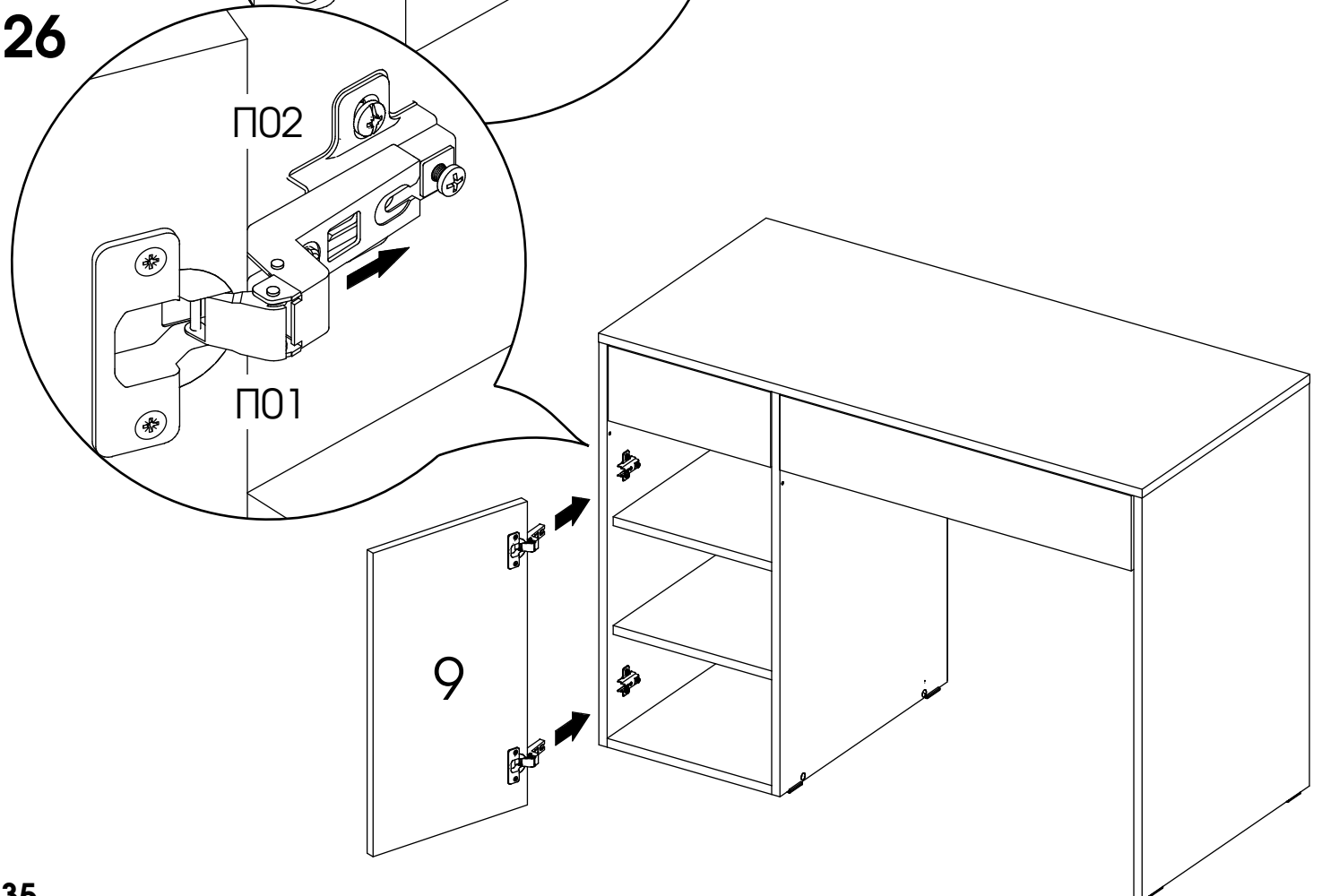
24



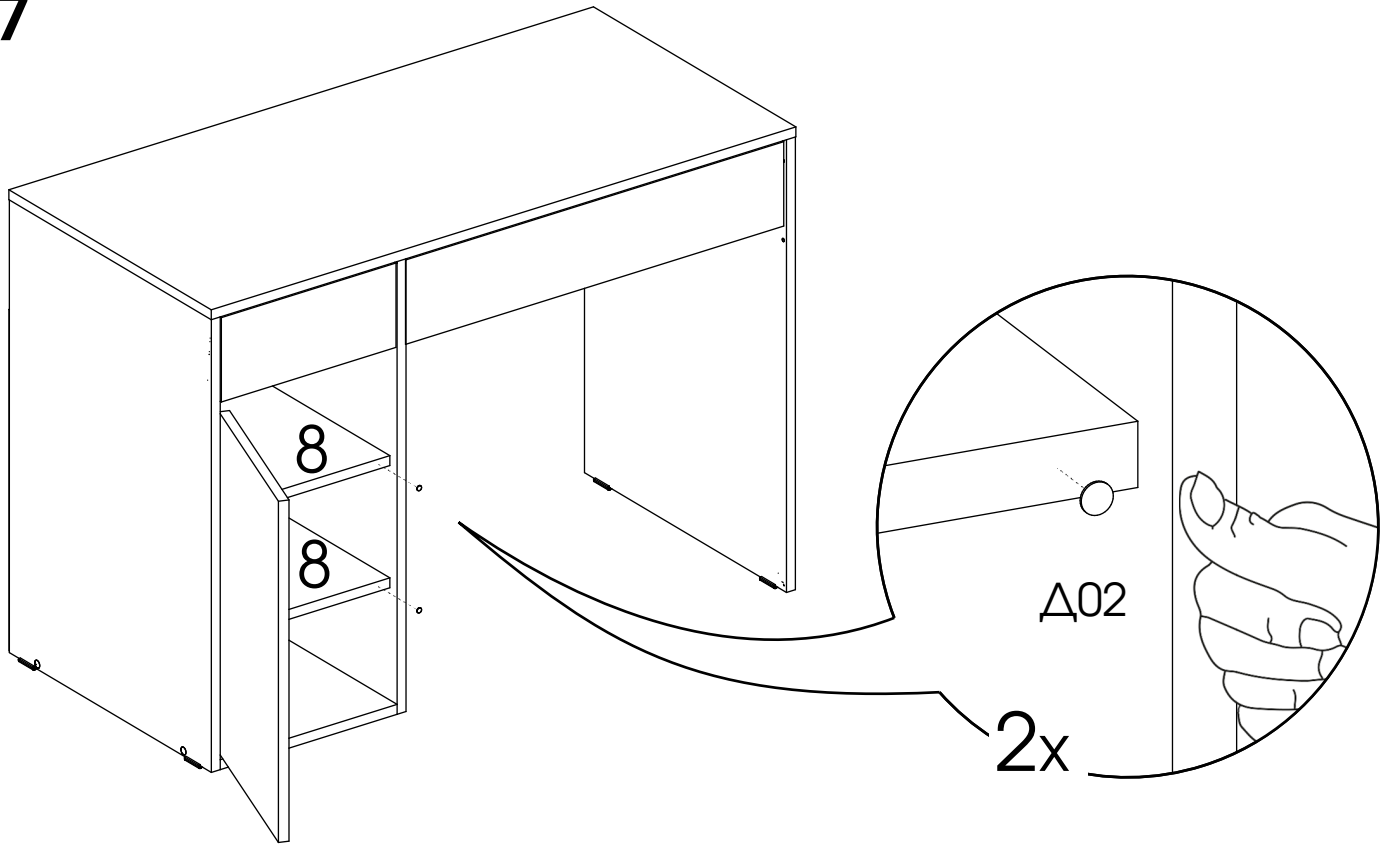
25



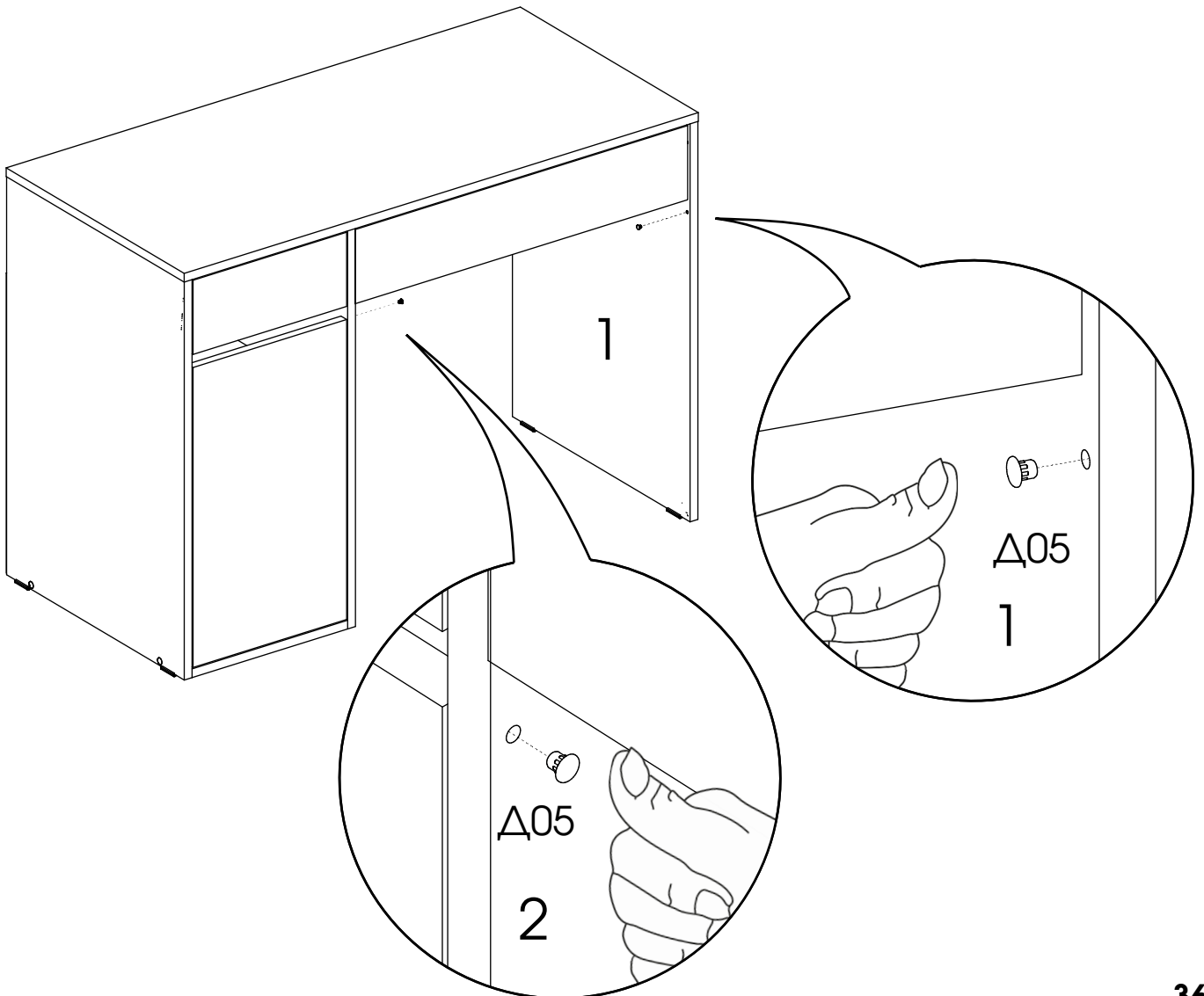
26

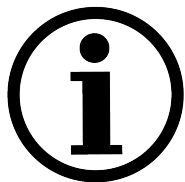


27



28

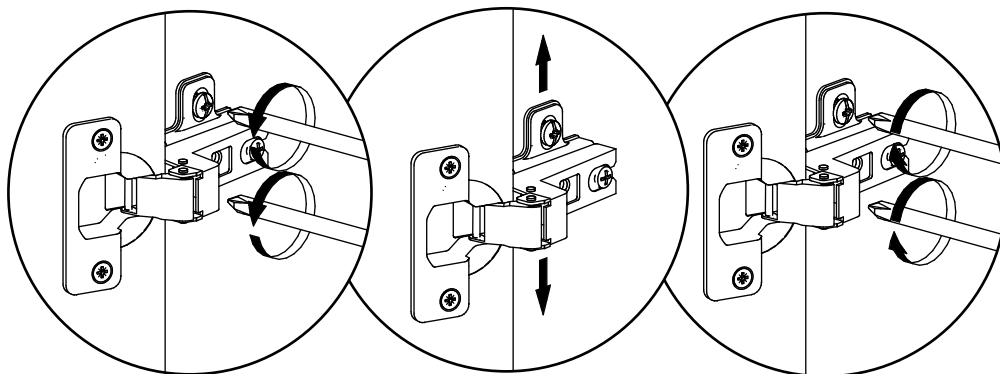
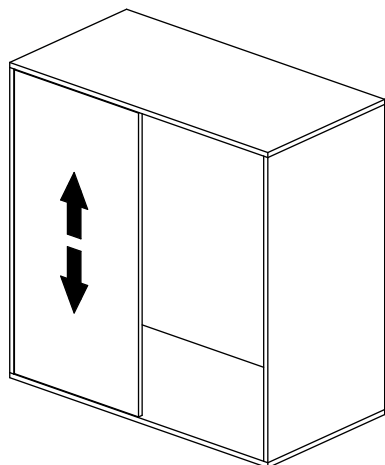




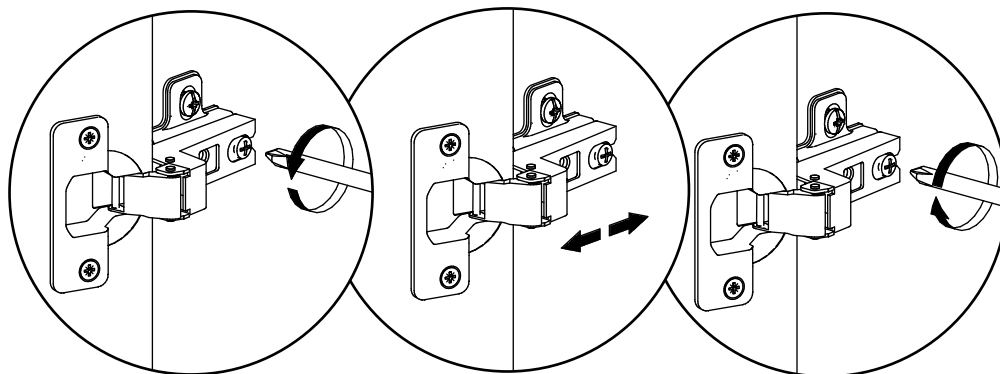
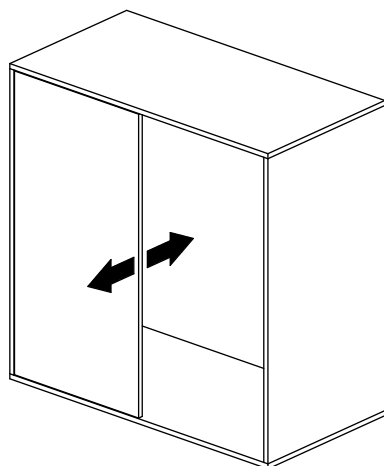
## РЕГУЛИРОВАНИЕ ЗАЗОРОВ И ПОЛОЖЕНИЯ ДВЕРИ

Если при монтаже дверей допущена неточность в их положении, то следует произвести регулировку петель. Регулировка петель осуществляется в трех плоскостях:

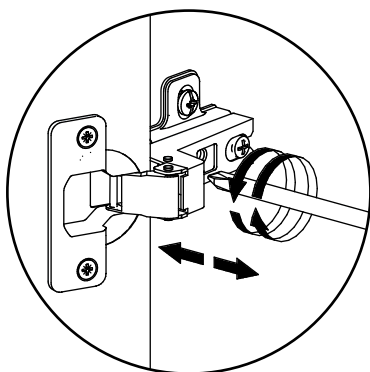
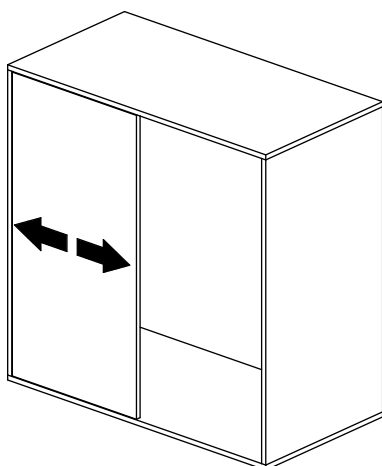
### (А) Регулировка по высоте



### (Б) Регулировка по глубине



### (В) Регулировка по ширине



## ГРЕДУПРЕЖДЕНИЕ!!!

Мебель, особенно высокая как, например, шкафы, стеллажи или комоды, может опрокинуться. За исключением материального ущерба велика вероятность получения серьезных травм, даже опасных для жизни. Чтобы исключить опрокидывание мебели, необходимо надежно закрепить ее к стене, используя крепежные элементы и материалы соответствующие типу стены. В случае, если Вы не уверены в надежности крепежного материала, проконсультируйтесь у квалифицированного специалиста.

Безупречные эксплуатационные характеристики мебели обеспечиваются в случае, если мебель правильно установлена относительно горизонтальной и вертикальной плоскостей.

Постоянно следите за жесткой фиксацией шурупов, винтов и прочих соединительных элементов. При необходимости следует их подтянуть.

Не допускайте попадание мелких деталей в руки детей. Существует опасность удушья при проглатывании!!!

Упаковочный материал, например, полиэтиленовые пленка или пакеты, должны оставаться недоступными для детей!!!

## ПРАВИЛА ХРАНЕНИЯ И ЭКСПЛУАТАЦИИ МЕБЕЛИ

1. Мебель, перевозимая при температуре ниже 0° С, охлаждается и при установке в помещении образуется конденсат, поэтому ее следует немедленно протереть чистой сухой мягкой тканью.
2. Мебель предназначена для эксплуатации в помещениях с температурой воздуха +10-28° С и относительной влажностью 50-70%. Не рекомендуется ставить мебель близко к источникам тепла, а также к сырým и холодным стенам, ее следует беречь от попадания прямых солнечных лучей.
3. На поверхности деталей не следует ставить горячие и влажные предметы. Нежелательно попадание кислот, щелочей и растворителей (спирт, бензин, ацетон).
4. Поверхности следует оберегать от механических повреждений, ударов и царапин, поскольку восстановить поверхность невозможно.
5. Поверхности мебели следует чистить специальным составом, который можно приобрести в магазине.
6. Зеркала и стекла рекомендуется чистить любыми средствами, предназначенными для этих целей.
7. Для предотвращения повреждения полового покрытия при перемещении мебели следует использовать подстилочный материал (картон, плотная ткань и т.п.)

## ПОРЯДОК ПРЕДЪЯВЛЕНИЯ ПРЕТЕНЗИЙ НА КАЧЕСТВО МЕБЕЛИ

Претензии по некомплектности и производственным дефектам в течение гарантийного срока должны направляться покупателем непосредственно в магазин, где была приобретена мебель, с обязательным приложением товарного чека и упаковочных ярлыков. По дефектам, появившимся из-за несоблюдения покупателем правил эксплуатации и ухода за мебелью, претензии не принимаются.

## К СВЕДЕНИЮ ПОКУПАТЕЛЯ

Предприятие оставляет за собой право вносить изменения в конструктивные элементы модели на основе внедрения передовой технологии, улучшающие качество выпускаемой продукции.

## ГАРАНТИИ ПРОИЗВОДИТЕЛЯ

1. Гарантийный срок эксплуатации мебели 24 месяца со дня продажи.
2. Предприятие-изготовитель и магазин не гарантирует соответствие оттенков и текстур с представленными образцами.
3. За механические повреждения, возникшие при транспортировке, предприятие-изготовитель ответственности не несет.